

Description: **PLASTIC TOP CASE BRACKET**

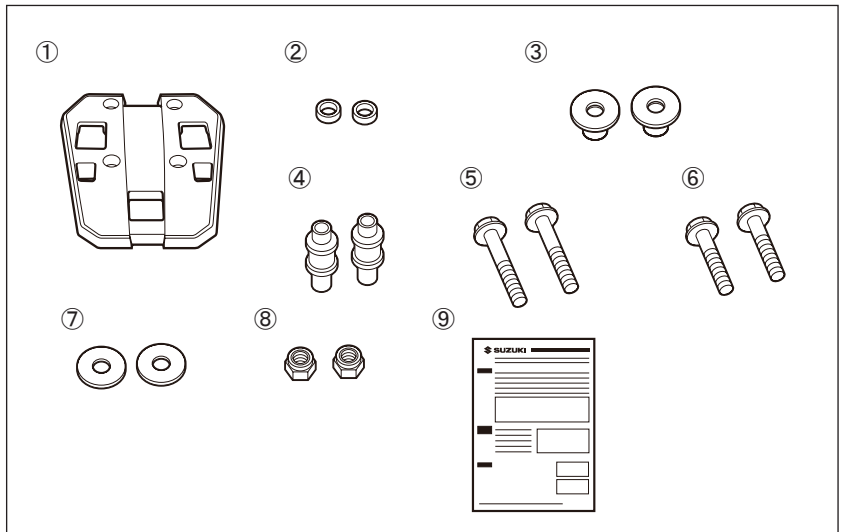
Part Number : 93900-2581\*

Applications: DL800DE M3-

Installation Time : 0.3 Hours

## Contents

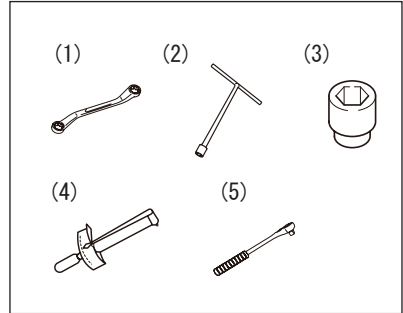
Ref.	Description	QTY
①	Top case plate	1
②	Spacer No. 1	2
③	Spacer No. 2	2
④	Spacer No. 3	2
⑤	Bolt (M8 L: 50 mm)	2
⑥	Bolt (M8 L: 40 mm)	2
⑦	Washer	2
⑧	Nut	2
⑨	Installation Instructions	1



**Tools  
Required**

## Ref. Description

- |     |                        |
|-----|------------------------|
| (1) | Box wrench (13 mm)     |
| (2) | T wrench (10, 13 mm)   |
| (3) | Hexagon socket (13 mm) |
| (4) | Torque wrench          |
| (5) | Ratchet handle         |


**Tightening  
Torque**

Tighten bolts to the torque indicated in the right table as standard value unless otherwise explicitly specified.

The value shows conventional on "4" marked bolt tightening torque. For other bolts not listed in the table, refer to the service manual.

Diameter (mm)	Tightening Torque		
	N·m	kgf·m	lbf·ft
5	3.0	0.3	2.0
6	5.5	0.55	4.0
8	13.0	1.3	9.5
10	29.0	2.9	21.0


**Important**
**⚠ WARNING / ⚠ CAUTION / ⓘ NOTICE / ⓘ NOTE**

Please read this manual and follow its instructions carefully. To emphasize special information, the symbol **⚠** and the words **WARNING**, **CAUTION**, **NOTICE** and **NOTE** have special meanings. Pay particular attention to messages highlighted by these signal words:

**⚠ WARNING**

Indicates a potential hazard that could result in death or serious injury.

**⚠ CAUTION**

Indicates a potential hazard that could result in minor or moderate injury.

**NOTICE**

Indicates a potential hazard that could result in vehicle or equipment damage. ⇒ ⓘ

**NOTE**

*Indicates special information to make maintenance easier or instructions clearer.* ⇒ ⓘ

**Precautions  
for  
Installation**

1. Check that the kit includes all the parts listed on the first page.
2. Check each part in the kit for scratches or any form of damage.
3. Park the vehicle on a level ground.
4. Remove the ignition key from the switch and store it in a safe place.
5. Disconnect the negative (–) cable from the battery.
6. Protect any items removed or to be installed from scratches by placing them on a soft cloth first before putting them on the ground.
7. Use care not to cause any damage to the body of the vehicle during installation of the accessory.

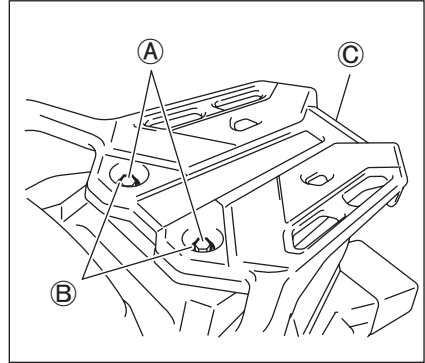


**Be sure to refer to the DL800DE service manual, when removing or installing STD parts.**

\* STD parts = Component parts of SUZUKI motorcycle

**Installation**



1. Remove the bolts (A) and spacers (B) from the rear carrier (C) .

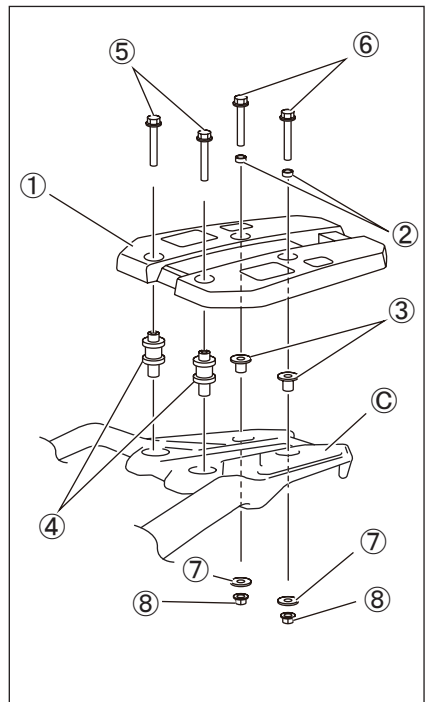


2. Install the Top Case Plate (1) onto the rear carrier (C) as illustration.

② Spacer No.1	⑥ Bolt (M8 L:40mm)
③ Spacer No.2	⑦ Washer
④ Spacer No.3	⑧ Nut
⑤ Bolt (M8 L:50mm)	

3. Tighten the bolts to the specified torque.

-  Bolt (M8 L:50mm) ⑤ :  
23 N·m (2.3 kgf-m, 17.0 lbf-ft)
-  Bolt (M8 L:40mm) ⑥ :  
23 N·m (2.3 kgf-m, 17.0 lbf-ft)



**Handling  
precautions**

The top case plate is designed to mount the genuine top case. Do not use the top case plate for any other purposes than mounting the genuine top case.

When carrying luggage, always store it inside of the top case. Never place luggage on the top case plate directly.



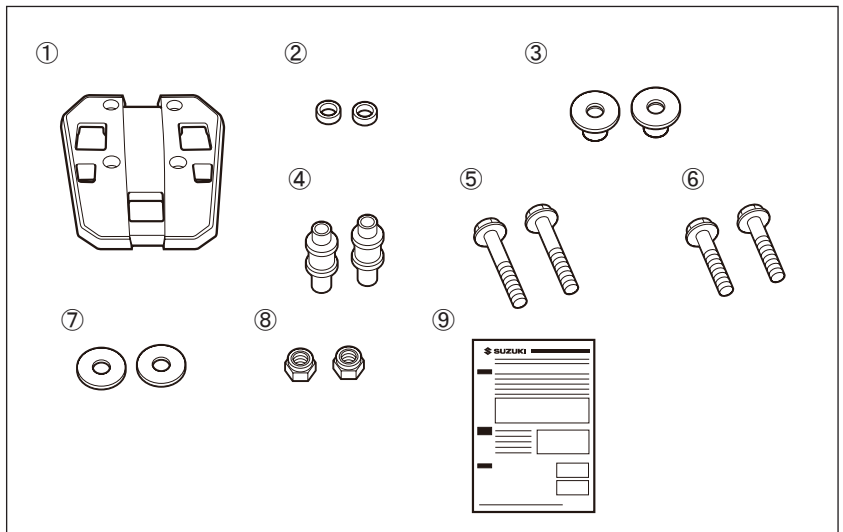
*For proper storage and usage, refer to the installation instructions of the top case.*

*Please keep this manual with owner's manual for motorcycle carefully.*



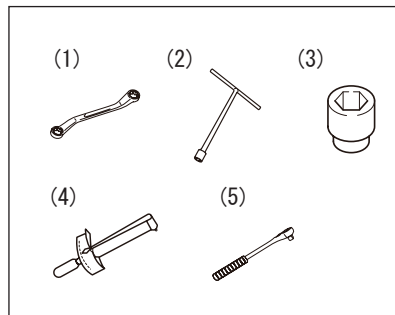
Description: **Plaque de l'étui supérieur en plastique** Code : 93900-2581\*  
 Modèle: DL800DE M3- Temps d'installation : 0,3 hr(s)

Contenu	Réf.	Description	Q.te
	①	Plaque de top case	1
	②	Entretoise No. 1	2
	③	Entretoise No. 2	2
	④	Entretoise No. 3	2
	⑤	Boulon (M8 L: 50 mm)	2
	⑥	Boulon (M8 L: 40 mm)	2
	⑦	Rondelle	2
	⑧	Ecrou	2
	⑨	Instructions de montage	1



**Outils  
nécessaires**
**Réf. Description**

- |     |                            |
|-----|----------------------------|
| (1) | Clé polygonale (13 mm)     |
| (2) | Clé en T (10, 13 mm)       |
| (3) | Douille hexagonale (13 mm) |
| (4) | Clé dynamométrique         |
| (5) | Clé à cliquet              |


**Couple de  
serrage**

Serrez les boulons au couple indiqué dans le tableau de droite comme valeur standard, sauf indication contraire explicite.

La valeur indique le couple de serrage conventionnel des boulons marqués "4". Pour les autres boulons non répertoriés dans le tableau, reportez-vous au manuel d'entretien.

Diamètre (mm)	Couple de serrage	
	N·m	kgf·m
5	3,0	0,3
6	5,5	0,55
8	13,0	1,3
10	29,0	2,9




**Important**
**▲ AVERTISSEMENT / ▲ ATTENTION / AVIS / NOTE**

Lire attentivement ce manuel et se conformer soigneusement aux instructions données. Pour souligner des informations spéciales, on utilise le symbole ▲ et les mots **AVERTISSEMENT**, **ATTENTION**, **AVIS** et **NOTE**. Lire avec soin les messages précédés par ces mots:

**▲ AVERTISSEMENT**

**Indique un danger potentiel pouvant résulter en blessures graves ou mortelles.**

**▲ ATTENTION**

**Indique un danger potentiel pouvant résulter en blessures légères ou modérées.**

*AVIS*

**Indique un danger potentiel pouvant résulter en détérioration du véhicule ou des équipements.** ⇨ ⓘ

*NOTE*

*Signale des informations spéciales pour faciliter l'entretien ou clarifier des instructions importantes.* ⇨ ⓘ

**Précautions  
à  
l'installation**

1. Vérifier que le kit inclut toutes les pièces énumérées en première page.
2. Vérifier que les pièces du kit ne sont pas rayées ou détériorées d'une manière quelconque.
3. Garer le véhicule sur une surface plane.
4. Enlever la clé de contact du contacteur et la ranger dans un endroit sûr.
5. Débrancher le câble négatif (-) de la batterie.
6. Protéger des rayures toutes les pièces déposées ou à installer en les plaçant sur un chiffon plutôt qu'à même le sol.
7. Éviter d'endommager le véhicule pendant l'installation de l'accessoire.

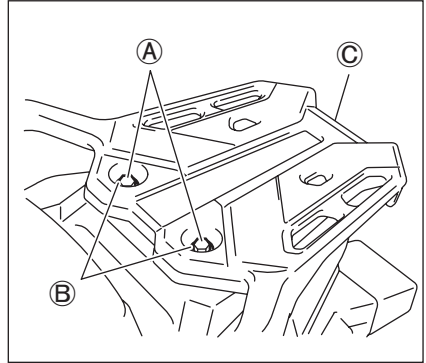


**Reportez-vous au manuel d'entretien de la DL800DE lors de la dépose ou de l'installation de pièces STD.**

**\* Pièces STD = Composants de ma moto SUZUKI**

**Pose**

1. Déposer les boulons (A) et les entretoises (B) du porte-bagages (C).



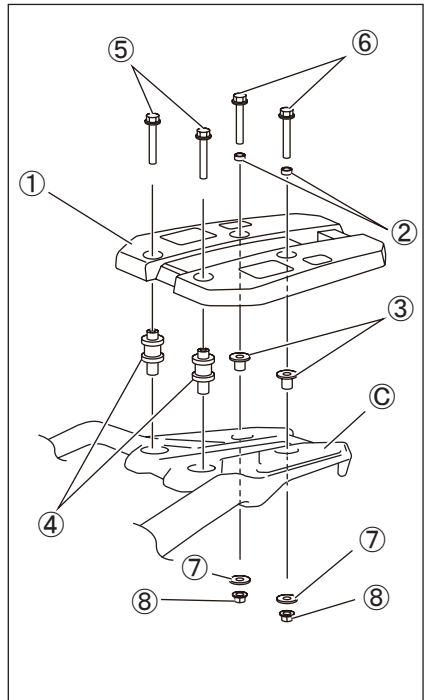
2. Installer la plaque de top case (1) sur le porte-bagages (C) en se référant à l'illustration.

② Entretoise No.1	⑥ Boulon (M8 L:40mm)
③ Entretoise No.2	⑦ Rondelle
④ Entretoise No.3	⑧ Ecrou
⑤ Boulon (M8 L:50mm)	

3. Serrer les boulons au couple prescrit.

**Couple prescrit:**

Boulon (M8 L:50mm) :  
23 N·m (2,3 kgf-m, 17,0 lbf-ft)  
Boulon (M8 L:40mm) :  
23 N·m (2,3 kgf-m, 17,0 lbf-ft)



**Précautions  
de manipula-  
tion**

La plaque de top case est conçue pour l'installation d'un top case d'origine. Uniquement utiliser la plaque de top case pour installer un top case d'origine.

Toujours ranger tout bagage à l'intérieur du top case. Ne jamais poser des bagages directement sur la plaque de top case.



*Pour connaître la procédure de rangement et de manipulation adéquate, consulter les instructions de montage du top case.*



Beschreibung: **Kunststoff-Topcase-Platte**

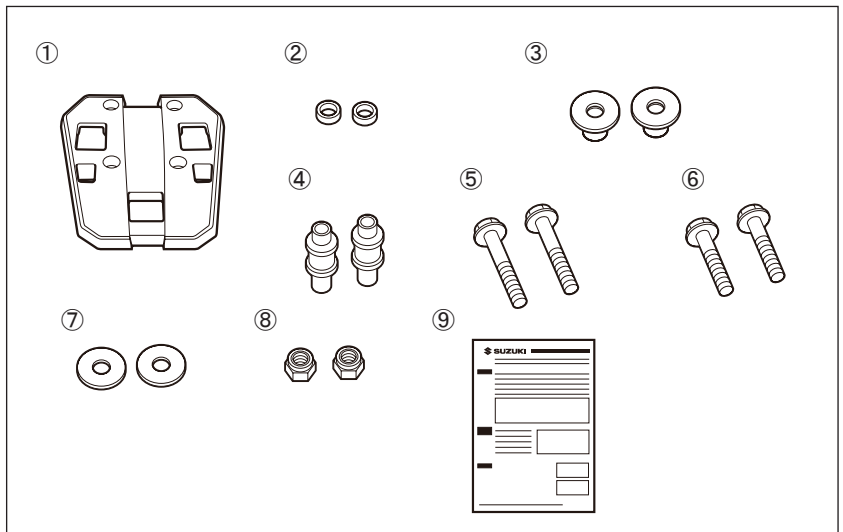
Teil-Nr. : 93900-2581\*

Verwendungen: DL800DE M3-

Montagezeit : 0,3 hr(s)

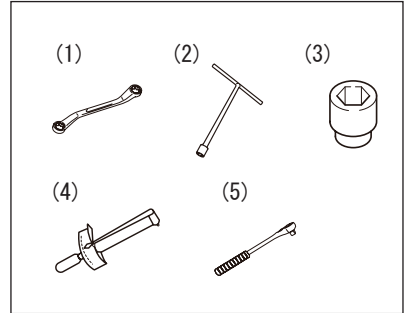
**Inhalt**

Nr.	Beschreibung	Stck
①	Topcase-Platte	1
②	Distanzstück Nr. 1	2
③	Distanzstück Nr. 2	2
④	Distanzstück Nr. 3	2
⑤	Schraube (M8 L: 50 mm)	2
⑥	Schraube (M8 L: 40 mm)	2
⑦	Unterlegscheibe	2
⑧	Mutter	2
⑨	Montageanleitung	1



**Notwendige  
Werkzeuge**

Nr.	Beschreibung
(1)	Steckschlüssel (13 mm)
(2)	T-Schlüssel (10, 13 mm)
(3)	Sechskant-Steckschlüs- seleinsatz (13 mm)
(4)	Drehmomentschlüssel
(5)	Ratschengriff


**Anzugs-  
drehmo-  
ment**

Ziehen Sie die Schrauben mit dem in der Tabelle rechts angegebenen Drehmoment als Standardwert an, sofern nicht ausdrücklich anders angegeben.  
Der Wert steht konventionell auf dem mit „4“ gekennzeichneten Schraubenanzugsmoment.  
Für andere Schrauben, die in der Tabelle nicht aufgeführt sind, siehe Wartungsanleitung.

Durchmesser (mm)	Anzugsdrehmoment	
	N·m	kgf·m
5	3,0	0,3
6	5,5	0,55
8	13,0	1,3
10	29,0	2,9

**Wichtig**
**▲ WARNUNG / ▲ VORSICHT / HINWEIS / ANMERKUNG**

Lesen Sie bitte dieses Handbuch und befolgen Sie die darin enthaltenen Anweisungen genau. Das Symbol ▲ und die Schlüsselwörter **WARNUNG**, **VORSICHT**, **HINWEIS** sowie **ANMERKUNG** werden zur Betonung spezieller Informationen verwendet. Beachten Sie insbesondere Informationen, die durch die folgenden Schlüsselwörter gekennzeichnet sind:

**▲ WARNUNG**

**Weist auf eine mögliche Gefahr hin, die tödlich ausgehen oder schwere Verletzungen verursachen kann.**

**▲ VORSICHT**

**Weist auf eine mögliche Gefahr hin, die leichte bis mittelschwere Verletzungen verursachen kann.**

**HINWEIS**

**Weist auf eine mögliche Gefahr hin, die zu Fahrzeug- und Ausrüstungsschäden führen kann. ⇨ ⓘ**

**ANMERKUNG**

*Kennzeichnet Informationen, die Wartungsarbeiten erleichtern bzw. Anweisungen verdeutlichen sollen. ⇨ ⓘ*

**Wichtige  
hinweise zur  
montage**

1. Prüfen, ob der Satz alle auf der ersten Seite aufgeführten Teile enthält.
2. Jedes Teil im Satz auf Kratzer und Beschädigung überprüfen.
3. Das Fahrzeug auf ebenem Untergrund parken.
4. Den Zündschlüssel abziehen und an sicherer Stelle aufbewahren.
5. Das Minuskabel (-) von der Batterie abklemmen.
6. Abgenommene oder zu montierende Teile nicht einfach auf den Boden, sondern auf einen weichen Lappen legen, damit sie nicht verkratzt werden.
7. Darauf achten, dass die Fahrzeugkarosserie bei der Montage des Zubehörs nicht beschädigt wird.

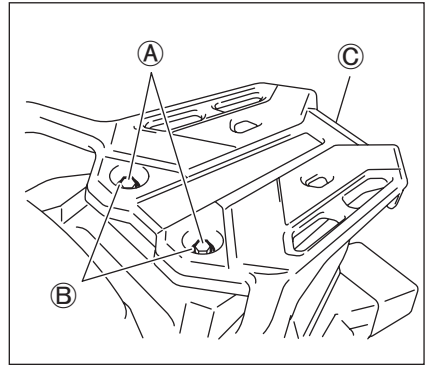


**Siehe die Wartungsanleitung des DL800DE, wenn Sie STD-Teile aus- oder einbauen.**

**\* STD-Teile = Bauteile des SUZUKI-Motorrads**

**Montage**

- Die Schrauben ① und Distanzstücke ② vom hinteren Gepäckträger ③ abnehmen.



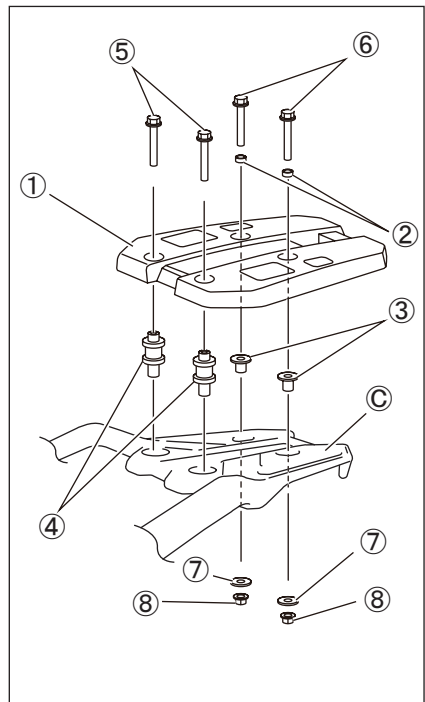
- Die Topcase-Platte ① wie abgebildet am hinteren Gepäckträger ③ montieren.

② Distanzstück Nr.1	⑥ Schraube (M8 L:40mm)
③ Distanzstück Nr.2	⑦ Unterlegscheibe
④ Distanzstück Nr.3	⑧ Mutter
⑤ Schraube (M8 L:50mm)	

- Die Schrauben mit dem vorgeschriebenen Anzugsdrehmoment festziehen.

**Vorgeschriebenes Anzugsdrehmoment:**

Schraube (M8 L:50mm) :  
 23 N·m (2,3 kgf·m; 17,0 lbf·ft)  
 Bolt (M8 L:40mm) :  
 23 N·m (2,3 kgf·m; 17,0 lbf·ft)





**Vorsichts-  
maßregeln  
zur Benüt-  
zung**

Die Topcase-Platte ist für die Mon- tage des Original- Topcases vorge- sehen. Die Topcase-Platte nicht für andere Zwecke als die Topcase- Montage einsetzen.

Gepäck stets im Inneren des Top- cases verstauen. Niemals Gepäck auf dem Topcase legen.



*Angaben zur sachgemäßen Lage- rung und Benutzung sind der Top- case-Bedienungsanleitung zu entnehmen.*



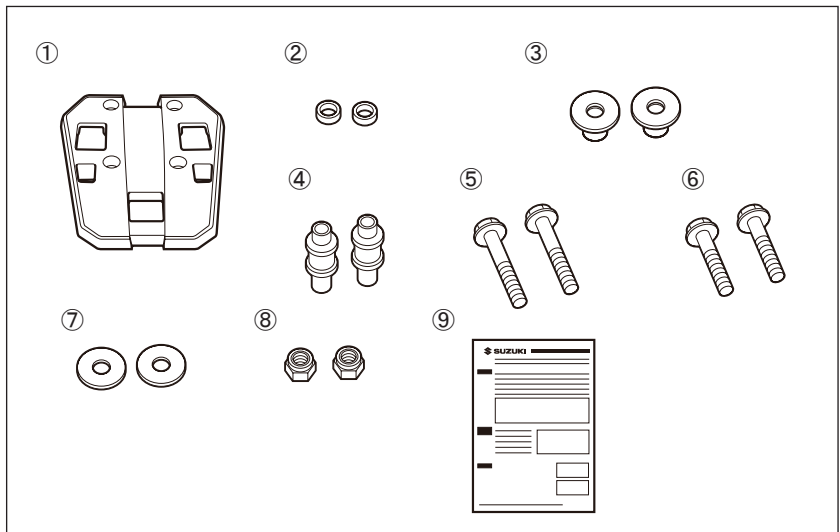
Descrizione: **Piastra carcassa superiore in plastica** Codice : 93900-2581\*

Applicazione: DL800DE M3-

Tempo di montaggio : 0,3 hr(s)

**Contenuto**

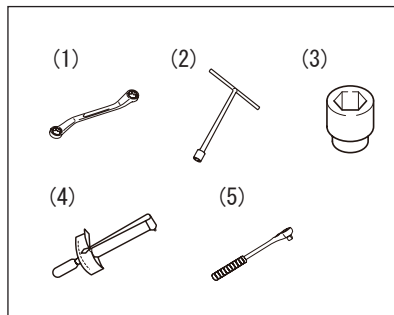
Rif.	Descrizione	Q.ta
①	Piastra del portapacchi superiore	1
②	Distanziatore Nr. 1	2
③	Distanziatore Nr. 2	2
④	Distanziatore Nr. 3	2
⑤	Bullone (M8 L: 50 mm)	2
⑥	Bullone (M8 L: 40 mm)	2
⑦	Rondella	2
⑧	Dado	2
⑨	Istruzioni di montaggio	1



**Attrezzi  
necessari**

Rif. Descrizione

- |     |                          |
|-----|--------------------------|
| (1) | Chiave a tubo (13 mm)    |
| (2) | Chiave a T (10, 13 mm)   |
| (3) | Chiave esagonale (13 mm) |
| (4) | Chiave torsiometrica     |
| (5) | Chiave a cricchetto      |


**Coppia di  
serraggio**

Stringere i bulloni alla coppia indicata nella tabella a destra come valore standard se non diversamente specificato.

I valori fanno riferimento alle "4" coppie di serraggio del bullone con- trassegnate come convenzionali. Per i bulloni non riportati nell'elenco in tabella, vedere il manuale di manutenzione.

Diametro (mm)	Coppia di serraggio	
	N·m	kgf·m
5	3,0	0,3
6	5,5	0,55
8	13,0	1,3
10	29,0	2,9


**Importante**
**⚠ ATTENZIONE / ⚠ AVVERTENZA / AVVISO / NOTA**

Leggere questo manuale e seguire con attenzione le sue istruzioni. Il simbolo **⚠** e le parole **ATTENZIONE**, **AVVERTENZA**, **AVVISO** e **NOTA** enfatizzano la presenza di informazioni importanti. Fare attenzione particolare ai messaggi evidenziati da queste parole:

**⚠ ATTENZIONE**

Indica un pericolo che può portare alla morte o ferimenti gravi.

**⚠ AVVERTENZA**

Indica un pericolo che può portare a ferimenti lievi o moderati.

*AVVISO*

Indica un pericolo che può provocare danni al veicolo o ad altre attrezzature. ⇨ ⓘ

*NOTA*

Indica informazioni speciali per rendere più facile la manutenzione oppure per chiarire le istruzioni date. ⇨ ⓘ

**Precauzioni  
per  
l'installazione**

1. Controllare che il kit contenga tutte le parti elencate nella prima pagina.
2. Controllare che nessuna parte del kit abbia graffi o danni.
3. Parcheggiare il veicolo in un punto in piano.
4. Rimuovere la chiave di accensione dall'interruttore e conservarla in un luogo sicuro.
5. Scollegare il cavo negativo (-) dalla batteria.
6. Proteggere da graffi ogni elemento rimosso o da installare mettendolo su di un panno soffice steso a terra.
7. Fare attenzione a non danneggiare la scocca del veicolo durante l'installazione dell'accessorio.

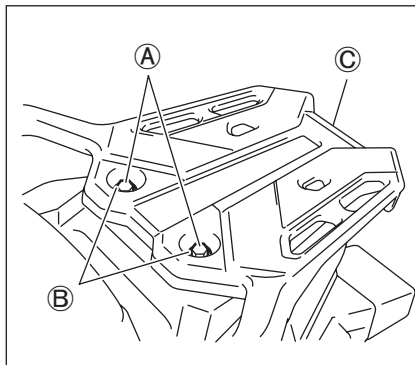


**Durante la rimozione o l'installazione delle parti STD, fare riferimento al manuale di manutenzione DL800DE.**

**\* Parti STD = Componenti della motocicletta SUZUKI**

**Installa-  
zione**

1. Togliere i bulloni (A) e i distanziatori (B) dal portapacchi posteriore (C).



2. Installare la piastra del portapacchi superiore (1) sul portapacchi posteriore (C) facendo riferimento alla figura.

② Distanziatore Nr.1	⑥ Bullone (M8 L:40mm)
③ Distanziatore Nr.2	⑦ Rondella
④ Distanziatore Nr.3	⑧ Dado
⑤ Bullone (M8 L:50mm)	

3. Stringere i bulloni alla coppia specificata.

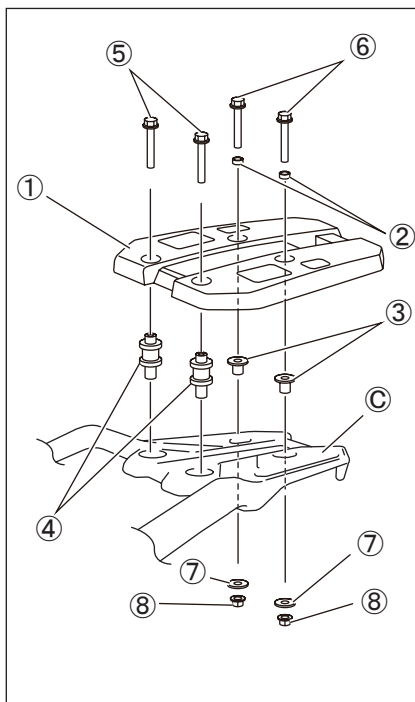
**Coppia specificata:**

Bullone (M8 L:50mm) :

23 N·m (2,3 kgf-m, 17,0 lbf-ft)

Bullone (M8 L:40mm) :

23 N·m (2,3 kgf-m, 17,0 lbf-ft)



**Precauzioni  
di manipola-  
zione**

La piastra del portapacchi superiore è progettata per il montaggio del portapacchi superiore originale. Non usare la piastra del portapacchi superiore per altri scopi che non siano il montaggio del portapacchi superiore originale.

Quando si trasporta un bagaglio, conservarlo sempre all'interno del portapacchi superiore. Non mettere mai il bagaglio direttamente sulla piastra del portapacchi superiore.



*Per una corretta conservazione o utilizzo, far riferimento alle istruzioni di installazione del portapacchi superiore.*





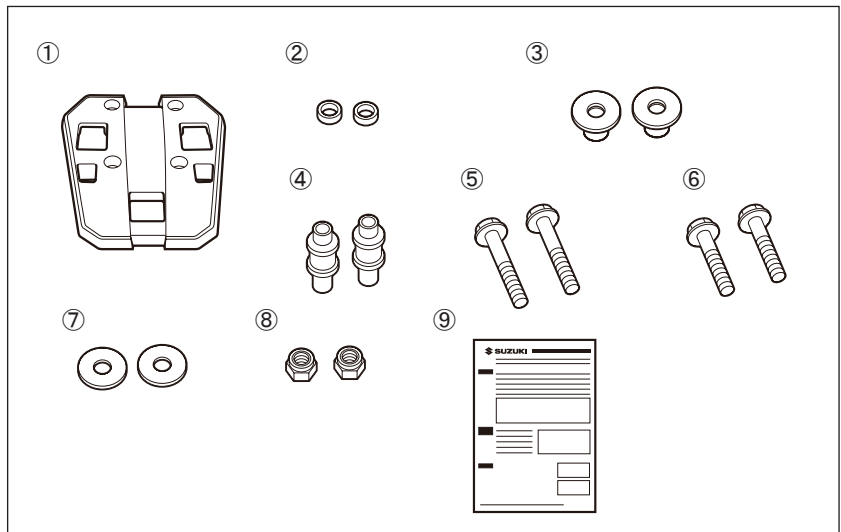
Descripción: **Placa de la caja superior de plástico** N° de código : 93900-2581\*

Aplicación: DL800DE M3-

Tiempo de instalación : 0,3 hr(s)

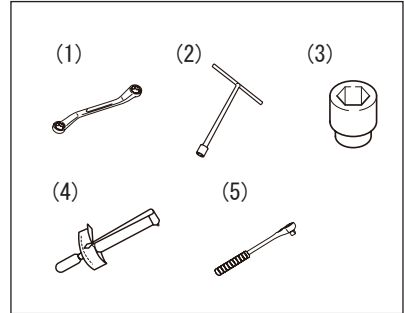
**Contenidos**

Ref.	Descripción	Cant.
①	Placa del portaequipajes superior	1
②	Distanciador N.° 1	2
③	Distanciador N.° 2	2
④	Distanciador N.° 3	2
⑤	Perno (M8 L: 50 mm)	2
⑥	Perno (M8 L: 40 mm)	2
⑦	Arandela	2
⑧	Tuerca	2
⑨	Instrucciones de instalación	1



**Herramientas  
necesarias**
**Ref. Descripción**

- |     |                          |
|-----|--------------------------|
| (1) | Llave de estrías (13 mm) |
| (2) | Llave T (10, 13 mm)      |
| (3) | Vaso hexagonal (13 mm)   |
| (4) | Llave dinamométrica      |
| (5) | Mango de trinquete       |


**Par de  
apriete**

Apriete los tornillos con el par de apriete indicado en la tabla de la derecha como valor estándar, a menos que se especifique explícitamente otra cosa.

El valor convencional se muestra en el "4" marcado como par de apriete de los tornillos. Consulte el manual de servicio para otros tornillos no indicados en la tabla.

Diámetro (mm)	Par de apriete	
	N·m	kgf·m
5	3,0	0,3
6	5,5	0,55
8	13,0	1,3
10	29,0	2,9


**Importante**
**⚠ ADVERTENCIA / ⚠ ATENCIÓN / AVISO / NOTA**

Lea este manual y siga sus instrucciones cuidadosamente. Para realizar la información especial, el símbolo **⚠** y las palabras **ADVERTENCIA**, **ATENCIÓN**, **AVISO** y **NOTA** tienen un significado especial. Ponga mucha atención a los mensajes resaltados por estas palabras:

**⚠ ADVERTENCIA**

Indica un posible peligro que podría causar la muerte o lesiones graves.

**⚠ ATENCIÓN**

Indica un posible peligro que podría causar lesiones menores o moderadas.

*AVISO*

Indica un posible peligro que podría causar daños en el vehículo o el equipo. ⇨ **i**

*NOTA*

Indica información especial para que el mantenimiento resulte más fácil o las instrucciones más claras. ⇨ **i**

**Precauciones  
para la  
instalación**

1. Compruebe que el juego incluya todas las piezas enumeradas en la primera página.
2. Compruebe cada pieza del juego para asegurarse de que no esté rayada ni dañada.
3. Estacione el vehículo en un terreno nivelado.
4. Retire la llave de contacto y guárdela en un lugar seguro.
5. Desconecte el cable negativo (-) de la batería.
6. Proteja cada pieza que haya quitado o que vaya a instalar para que no se raye colocándola primero sobre un paño blando antes de ponerla en el suelo.
7. Tenga cuidado para no causar ningún daño a la carrocería del vehículo durante la instalación de un accesorio.

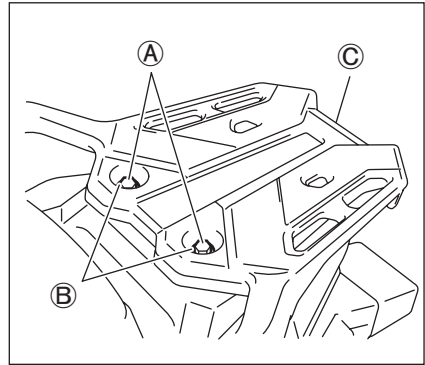


**Consulte el manual de servicio de la DL800DE cuando retire o instale piezas STD.**

**\* Piezas STD = componentes de la motocicleta SUZUKI**

**Instalación**

1. Retire los pernos (A) y los distanciadores (B) del soporte posterior (C).



2. Instale la placa del portaequipajes superior (1) en el soporte posterior (C) consultando la figura.

② Distanciador N.º1	⑥ Perno (M8 L:40mm)
③ Distanciador N.º2	⑦ Arandela
④ Distanciador N.º3	⑧ Tuerca
⑤ Perno (M8 L:50mm)	

3. Apriete los pernos con el par especificado.

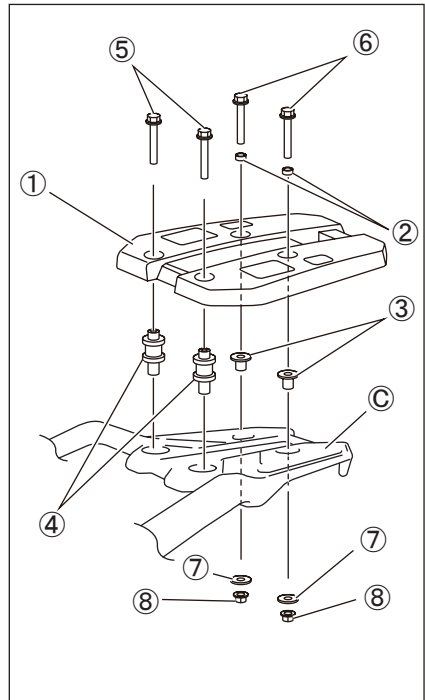
**Par especificado:**

Perno (M8 L:50mm) :

23 N·m (2,3 kgf-m, 17,0 lbf-ft)

Perno (M8 L:40mm) :

23 N·m (2,3 kgf-m, 17,0 lbf-ft)



**Precauciones  
de  
manipulación**

El soporte del portaequipajes superior está diseñado para instalar el portaequipajes superior genuino. No utilice el soporte del portaequipajes superior para una finalidad que no sea la instalación del portaequipajes superior genuino.

Cuando lleve equipaje, guárdelo siempre dentro del portaequipajes superior. No coloque nunca equipaje directamente en la placa del portaequipajes posterior.



*Para usar y almacenar correctamente, consulte las instrucciones de instalación del portaequipajes superior.*



品名： 樹脂トップケースブラケット  
 適合機種： DL800DE M3-

品番： 93900-2581\*

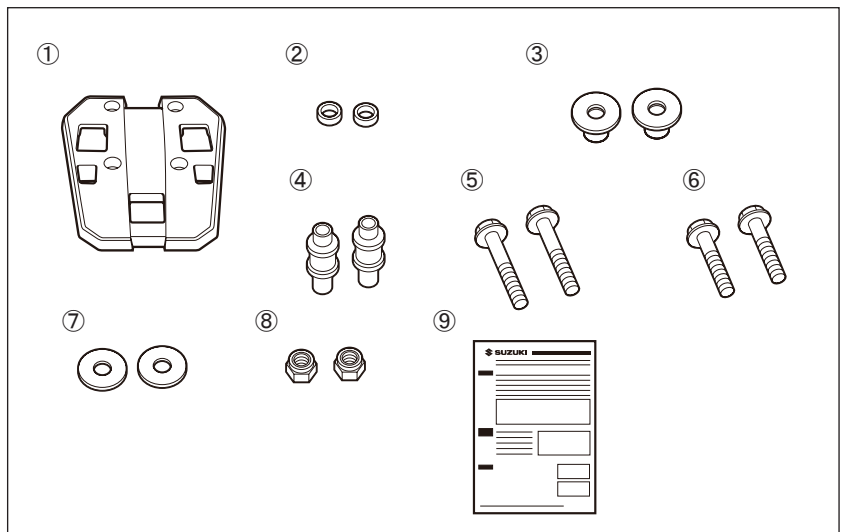
取付時間： 0.3 H

スズキ純正用品をお買いあげいただきありがとうございます。

本書は用品の取付け方法及び取扱の方法を説明しています。取付けの前に必ずお読みいただき、正しく取り付けてください。取付後、本書を必ずお客様にお渡ししてください。

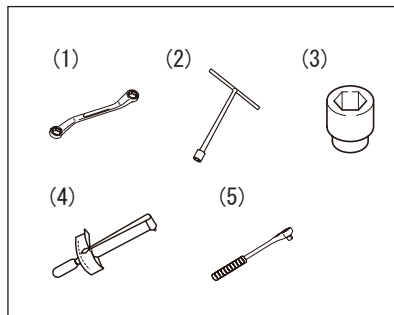
### 構成部品

No	品名	数量
①	トップケースプレート	1
②	スペーサ No. 1	2
③	スペーサ No. 2	2
④	スペーサ No. 3	2
⑤	ボルト (M8 L:50mm)	2
⑥	ボルト (M8 L:40mm)	2
⑦	ワッシャ	2
⑧	ナット	2
⑨	取付け / 取扱説明書 (本書)	1



**必要工具**
**No 必要工具**

(1)	メガネレンチ (13 mm)
(2)	T レンチ (10 mm, 13 mm)
(3)	ヘキサゴンソケット (13 mm)
(4)	トルクレンチ
(5)	ラチェットハンドル


**締付トルク**

とくに指示のない箇所は、右記を目安に締付けてください。

ネジ径 mm	締付トルク		
	N·m	kgf·m	lbf·ft
5	3.0	0.3	2.0
6	5.5	0.55	4.0
8	13.0	1.3	9.5
10	29.0	2.9	21.0



**注意書き  
について**

本書の中で使用されている記号 **⚠** 警告、**⚠** 注意、**ℹ** 注記、**👉** アドバイス については、とくにしっかりお読みください。

**⚠ 警告**

取扱いを誤った場合、死亡または重大な傷害を生じる可能性がある危害の程度を示しています。

**⚠ 注意**

取扱いを誤った場合、傷害を負う可能性がある危害の程度を示しています。

**ℹ 注記**

取扱いを誤った場合、物的損害の発生する危害の程度を示しています。⇒ **ℹ**

**👉 アドバイス**

お車のために守っていただきたいこと、知っておくと便利なことを示しています。⇒ **👉**

**取り付けに  
際しての  
注意事項**
**⚠ 警告**

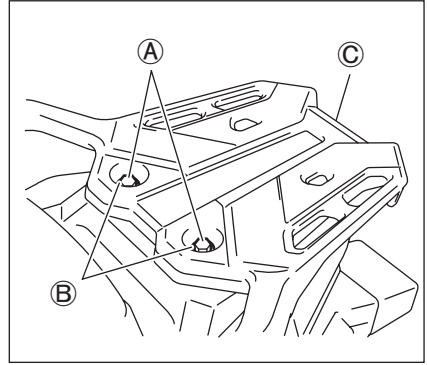
- ・ お客様ご自身で取付ける場合は、ご自身の知識・技量の範囲で行ってください。難しいことはスズキ販売店にご相談ください。
- ・ 平坦な足場のしっかりした場所で、サイドスタンドを立ててください。
- ・ エンジン回転中および停止後しばらくの間は、マフラ、エンジンなどが熱くなっています。このとき触れるとやけどを負うおそれがあります。
- ・ 取付けを行うときは火気を近づけないでください。

**ℹ**

- ・ 取付けはエンジンを停止し、キーを抜いた状態で行ってください。
- ・ バッテリ⊖端子をバッテリーから外してください。
- ・ 適切な工具を使用してください。
- ・ 本書に記載の取付位置以外の場所、または取付方法以外の方法で取付けた場合は、取付作業者の責任となります。
- ・ 適用機種以外には使用しないでください。適用機種以外に取付けられたものについては取付作業者の責任となります。

**取付方法**


1. リヤキャリア**③**からボルト**①**及びスペーサ**②**を取り外します。




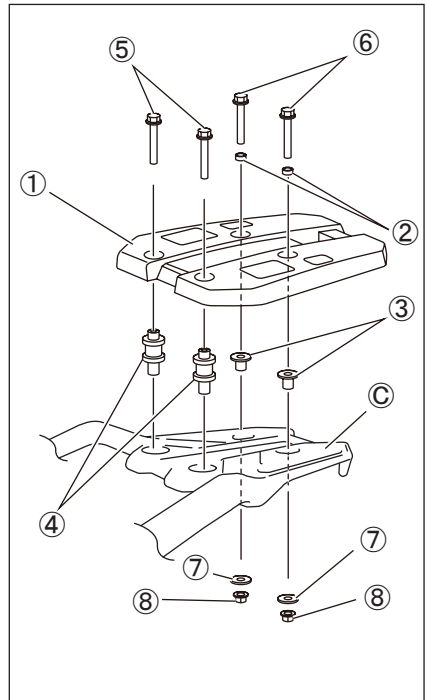
2. 図を参照してトップケースプレート**①**をリアキャリア**③**に取り付けます。

② スペーサ No. 1	⑥ ボルト (M8 L:40mm)
③ スペーサ No. 2	⑦ ワッシャ
④ スペーサ No. 3	⑧ ナット
⑤ ボルト (M8 L:50mm)	

3. ボルトを規定トルクで締め付けます。

 ボルト (M8 L:50mm) ⑤ :  
23 N・m (2.3 kgf-m)

 ボルト (M8 L:40mm) ⑥ :  
23 N・m (2.3 kgf-m)



**取扱い上の  
注意事項**

トップケースプレートは、専用のトップケースを取付けるように設計されています。トップケース取付け以外の用途に使用しないでください。

荷物を積む時は、専用のトップケースを取り付けてその中に入れてください。荷物を直接トップケースプレートの上に積まないでください。



取扱いについては、トップケースの取扱説明書をよくお読みください。

本説明書を本体車両の取扱説明書と一緒に保管してください。

