

Description: **MIRROR COVER SET**

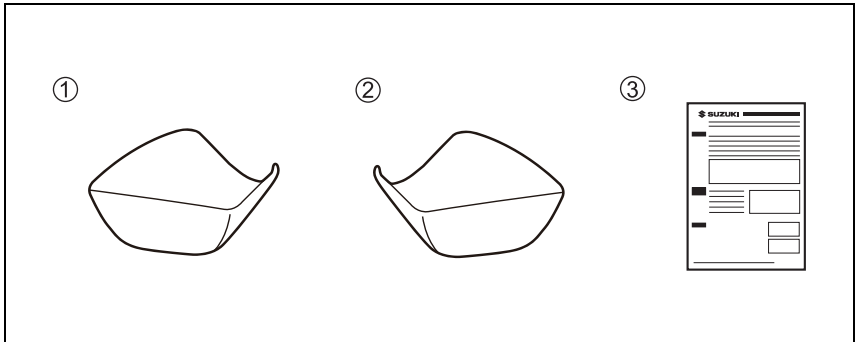
Part Number: 99134-10L0*

Applications: GSX1300R M2-

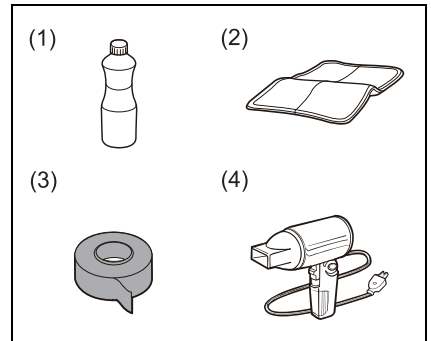
Installation Time: 0.5 Hours

Contents

Ref.	Description	QTY
①	Mirror Cover RH	1
②	Mirror Cover LH	1
③	Installation Instructions	1


Tools Required

Ref.	Description
(1)	Neutral detergent
(2)	Towel
(3)	Masking tape
(4)	Hair dryer (At low temperature)



Important**▲ WARNING / ▲ CAUTION / NOTICE / NOTE**

Please read this manual and follow its instructions carefully. To emphasize special information, the symbol ▲ and the words **WARNING**, **CAUTION**, **NOTICE** and **NOTE** have special meanings. Pay particular attention to messages highlighted by these signal words:

▲ WARNING

Indicates a potential hazard that could result in death or serious injury.

▲ CAUTION

Indicates a potential hazard that could result in minor or moderate injury.

NOTICE

Indicates a potential hazard that could result in vehicle or equipment damage.

NOTE:

Indicates special information to make maintenance easier or instructions clearer.

**Precautions
for
Installation**

1. Check that the kit includes all the parts listed on the first page.
2. Check each part in the kit for scratches or any form of damage.
3. Park the vehicle on a level ground.
4. Remove the ignition key from the switch and store it in a safe place.
5. Protect any items removed or to be installed from scratches by placing them on a soft cloth first before putting them on the ground.
6. Use care not to cause any damage to the body of the vehicle during installation of the accessory.

NOTICE for installation
NOTICE

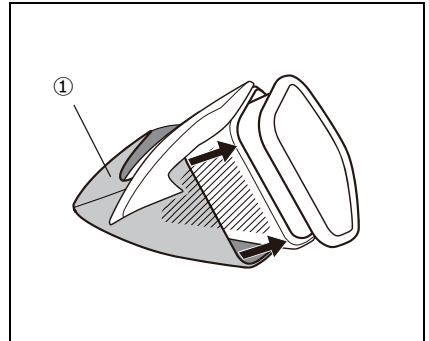
- If **MIRROR COVER** is removed from the mirror and is installed again, it may fall off because the adhesive strength reduces. Do the re-installation carefully.
- Don't ride in the rain or wash the motorcycle for 24 hours after installation of the **MIRROR COVER**.
- At low temperature (less than 15 degrees), warm the double sided tape with hair dryer slightly, then install the **MIRROR COVER**.

Installation
NOTE:

Illustration and instruction shows the installation for the right side. Please do the same operation for the left side, too.

Check the installation position

1. Put the Mirror Cover RH① on the mirror without peeling the release paper of double sided tape. Check that the periphery of the Mirror Cover RH① keeps the even clearance to the periphery of the mirror.


NOTE:

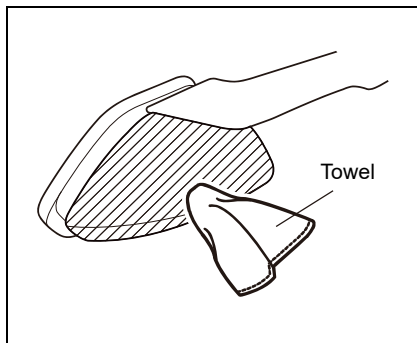
Put the Mirror Cover RH ① by sliding it along the diagonal surface as illustration.

Degrease the attaching surface

- Clean the attaching surface of the mirror and degrease the surface with a towel containing neutral detergent, completely.

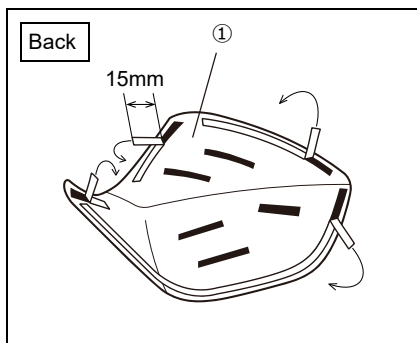
NOTICE

If the surface of the mirror isn't degreased completely, Mirror Cover RH① may come off or fall off. Degreasing completely.

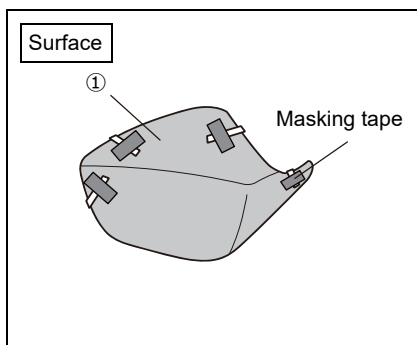


Installment

- Peel the release paper of the double side tape about 15mm in 4 places in the periphery.



- Turn it to the surface of the Mirror Cover RH① and stick it with masking tape.



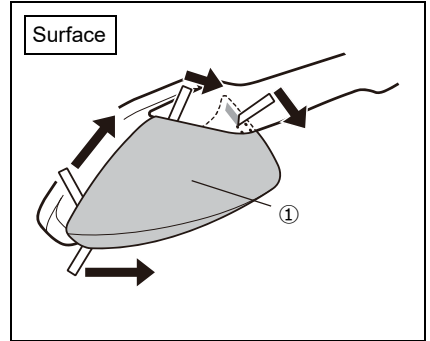
- Peel the entire release paper of the double sided tape in 5 places in the center.

6. Install the Mirror Cover RH① to the position checked in step 1.

NOTICE

In this step, don't press the Mirror Cover RH①, yet.

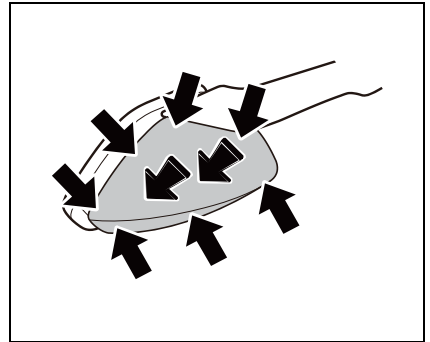
7. Peel the entire release paper of 4 double sided tapes which were stuck to the surface as shown in illustration.



8. Press the entire Mirror Cover RH①, strongly.

NOTE:

Press the Mirror Cover RH ① with soft towel.



NOTE for treatment

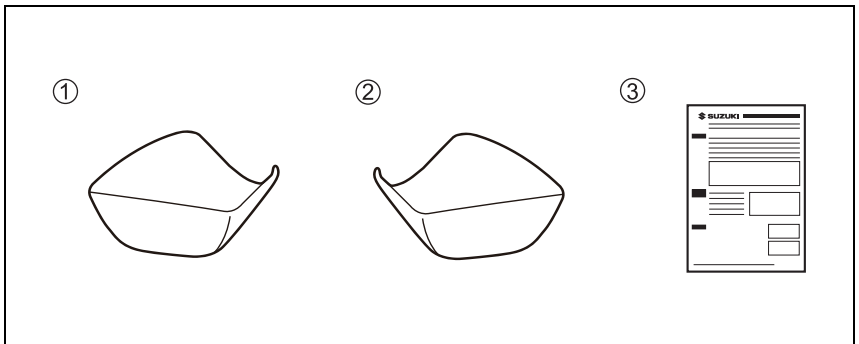
- If the MIRROR COVER becomes dirty, wash out the dirt with water and wipe the MIRROR COVER with a towel containing neutral detergent.
- Don't use organic solvent like thinner. It may damage the surface of the MIRROR COVER.
- In case that water including salt like snow melting agent or sea water is splashed on the MIRROR COVER, wash out it with fresh water at once.

Beschreibung: **SPIEGELABDECKUNGSSATZ** Teil-Nr.: 99134-10L0*

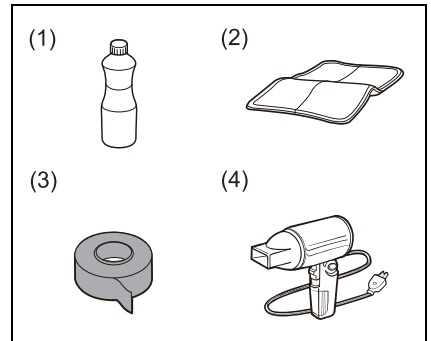
Verwendungen: GSX1300R M2-

Montagezeit: 0,5 hr(s)

Inhalt	Ref.	Beschreibung	Stck
	①	Spiegelabdeckung R	1
	②	Spiegelabdeckung L	1
	③	Montageanleitung	1


**Notwendige
Werkzeuge**

Ref.	Beschreibung
(1)	Neutrales Reinigungsmittel
(2)	Stofftuch
(3)	Abdeckband
(4)	Haartrockner (Bei niedriger Temperatur)



Wichtig**▲ WARNUNG / ▲ VORSICHT / HINWEIS / ANMERKUNG**

Lesen Sie bitte dieses Handbuch und befolgen Sie die darin enthaltenen Anweisungen genau. Das Symbol ▲ und die Schlüsselwörter **WAR-NUNG, VORSICHT, HINWEIS** sowie **ANMERKUNG** werden zur Betonung spezieller Informationen verwendet. Beachten Sie insbesondere Informationen, die durch die folgenden Schlüsselwörter gekennzeichnet sind:

▲ WARNUNG

Weist auf eine mögliche Gefahr hin, die tödlich ausgehen oder schwere Verletzungen verursachen kann.

▲ VORSICHT

Weist auf eine mögliche Gefahr hin, die leichte bis mittelschwere Verletzungen verursachen kann.

HINWEIS

Weist auf eine mögliche Gefahr hin, die zu Fahrzeug- und Ausrüstungsschäden führen kann.

ANMERKUNG:

Kennzeichnet Informationen, die Wartungsarbeiten erleichtern bzw. Anweisungen verdeutlichen sollen.

Wichtige Hinweise zur Montage

1. Prüfen, ob der Satz alle auf der ersten Seite aufgeführten Teile enthält.
2. Jedes Teil im Satz auf Kratzer und Beschädigung überprüfen.
3. Das Fahrzeug auf ebenem Untergrund parken.
4. Den Zündschlüssel abziehen und an sicherer Stelle aufbewahren.
5. Abgenommene oder zu montierende Teile nicht einfach auf den Boden, sondern auf einen weichen Lappen legen, damit sie nicht verkratzt werden.
6. Darauf achten, dass die Fahrzeugkarosserie bei der Montage des Zubehörs nicht beschädigt wird.

HINWEIS zur Installation

HINWEIS

- Wenn die SPIEGELABDECKUNG vom Spiegel entfernt und danach wieder angebracht wird, kann sie abfallen, da sich die Haftkraft verringert. Führen Sie eine erneute Anbringung sorgfältig durch.
- Fahren Sie nicht im Regen und waschen Sie das Motorrad 24 Stunden nach Anbringung der SPIEGELABDECKUNG nicht.
- Wärmen Sie das doppelseitige Klebeband bei niedriger Temperatur (unter 15 Grad) mit dem Haartrockner etwas an und bringen Sie dann die SPIEGELABDECKUNG an.

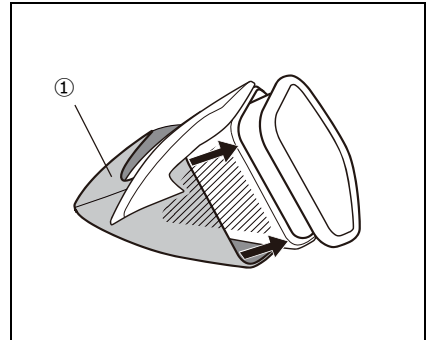
Installation

ANMERKUNG:

Die Abbildung und die Anleitung zeigen die Anbringung auf der rechten Seite. Führen Sie den gleichen Vorgang auch für die linke Seite durch.

Überprüfen Sie die Installationsposition

1. Legen Sie die Spiegelabdeckung R① auf den Spiegel, ohne das Trägerpapier des doppelseitigen Klebebands abzuziehen. Überprüfen Sie, ob der Rand der Spiegelabdeckung R① überall den gleichen Abstand zum Rand des Spiegels hält.



ANMERKUNG:

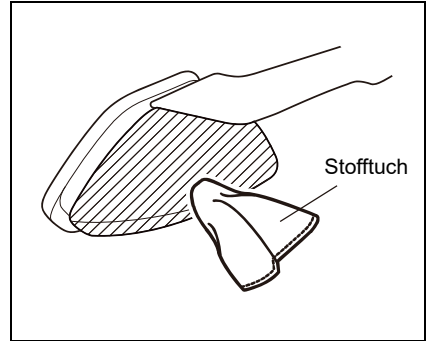
Setzen Sie die Spiegelabdeckung R① auf, indem Sie sie wie abgebildet entlang der diagonalen Fläche aufschieben.

Entfetten Sie die Befestigungsfläche

- Reinigen Sie die Befestigungsfläche des Spiegels und entfetten Sie die Oberfläche vollständig mit einem Stofftuch, das mit neutralem Reinigungsmittel getränkt wurde.

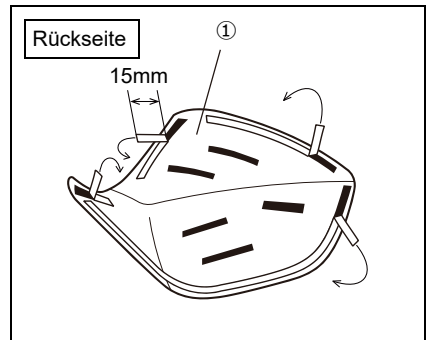
HINWEIS

Wenn die Spiegeloberfläche nicht vollständig entfettet ist, kann sich die Spiegelabdeckung R① lösen oder abfallen. Vollständiges Entfetten.

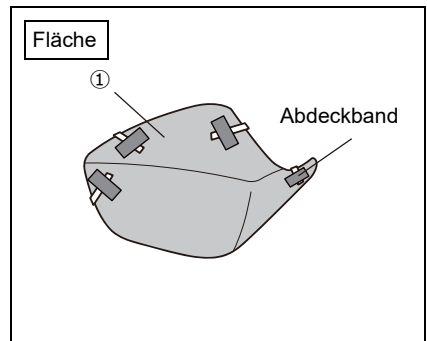


Installation

- Ziehen Sie das Trägerpapier des doppelseitigen Klebbands etwa 15 mm an 4 Stellen am Rand ab.



- Drehen Sie es auf die Oberfläche der Spiegelabdeckung R① und kleben Sie es mit Abdeckband fest.



- Ziehen Sie das gesamte Trägerpapier des doppelseitigen Klebbands an 5 Stellen in der Mitte ab.

6. Bringen Sie die Spiegelabdeckung R① an der in Schritt 1 festgelegten Position an.

HINWEIS

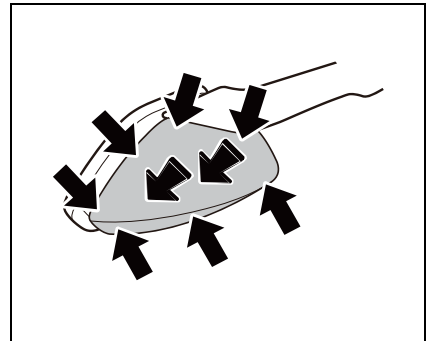
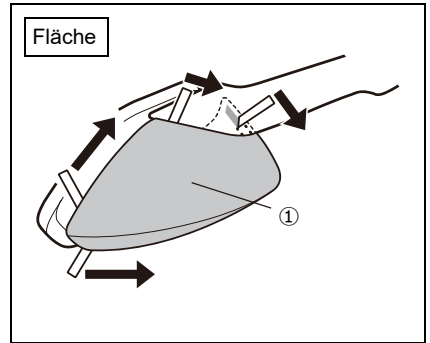
Drücken Sie in diesem Schritt die Spiegelabdeckung R① noch nicht fest.

7. Ziehen Sie das gesamte Trägerpapier der 4 doppelseitigen Klebebänder ab, die wie in der Abbildung gezeigt auf die Oberfläche geklebt wurden.

8. Drücken Sie fest auf die gesamte Spiegelabdeckung R①.

ANMERKUNG:

Drücken Sie die Spiegelabdeckung R① mit einem weichen Stofftuch fest.



HINWEIS zur Pflege

- Wenn die SPIEGELABDECKUNG schmutzig wird, waschen Sie den Schmutz mit Wasser ab und wischen Sie die SPIEGELABDECKUNG mit einem Stofftuch ab, das mit neutralem Reinigungsmittel getränkt wurde.
- Verwenden Sie kein organisches Lösungsmittel wie Verdünner. Dadurch kann die Oberfläche der SPIEGELABDECKUNG beschädigt werden.
- Für den Fall, dass Wasser vermischt mit Salz, wie etwa Schneeschmelzmittel oder Salzwasser, auf die SPIEGELABDECKUNG spritzt, spülen Sie es sofort mit Süßwasser ab.

**KIT DE COQUE
DE RÉTROVISEUR**

Description:

Code: 99134-10L0*

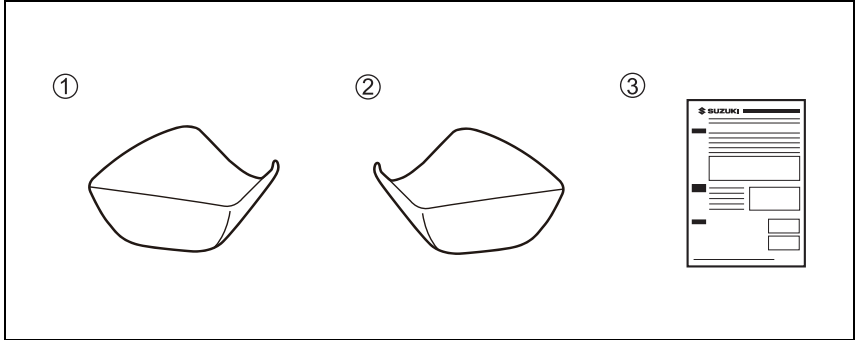
Modèle:

GSX1300R M2-

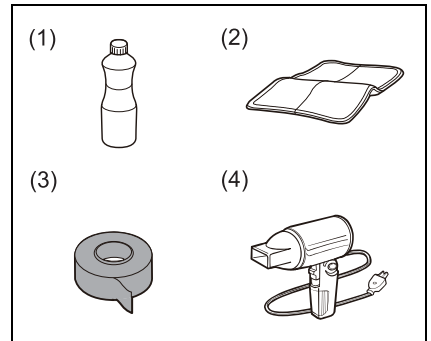
Temps d'installation: 0,5 hr(s)

Contenu

Réf.	Description	Q.té
①	Coque de rétroviseur DROIT	1
②	Coque de rétroviseur GAUCHE	1
③	Instructions de montage	1


**Outils
nécessaires**

Réf.	Description
(1)	Détergent neutre
(2)	Serviette
(3)	Ruban de masquage
(4)	Séchoir à cheveux (à basse température)



Important
▲ AVERTISSEMENT / ▲ ATTENTION / AVIS / NOTE

Lire attentivement ce manuel et se conformer soigneusement aux instructions données. Pour souligner des informations spéciales, on utilise le symbole ▲ et les mots **AVERTISSEMENT**, **ATTENTION**, **AVIS** et **NOTE**. Lire avec soin les messages précédés par ces mots:

▲ AVERTISSEMENT

Indique un danger potentiel pouvant résulter en blessures graves ou mortelles.

▲ ATTENTION

Indique un danger potentiel pouvant résulter en blessures légères ou modérées.

AVIS

Indique un danger potentiel pouvant résulter en détérioration du véhicule ou des équipements.

NOTE:

Signale des informations spéciales pour faciliter l'entretien ou clarifier des instructions importantes.

**Précautions
à
l'installation**

1. Vérifier que le kit inclut toutes les pièces énumérées en première page.
2. Vérifier que les pièces du kit ne sont pas rayées ou détériorées d'une manière quelconque.
3. Garer le véhicule sur une surface plane.
4. Enlever la clé de contact du contacteur et la ranger dans un endroit sûr.
5. Protéger des rayures toutes les pièces déposées ou à installer en les plaçant sur un chiffon plutôt qu'à même le sol.
6. Éviter d'endommager le véhicule pendant l'installation de l'accessoire.

AVIS pour le montage

AVIS

- Si la **COQUE DE RÉTROVISEUR** est retiré du miroir et est à nouveau installé, il risque de tomber car l'adhésif perd en résistance. Effectuez la réinstallation avec précaution.
- Ne conduisez pas sous la pluie et ne lavez pas la moto pendant 24 heures après l'installation de la **COQUE DE RÉTROVISEUR**.
- À basse température (moins de 15 degrés), réchauffez légèrement le ruban adhésif double face avec un sèche-cheveux, puis installez la **COQUE DE RÉTROVISEUR**.

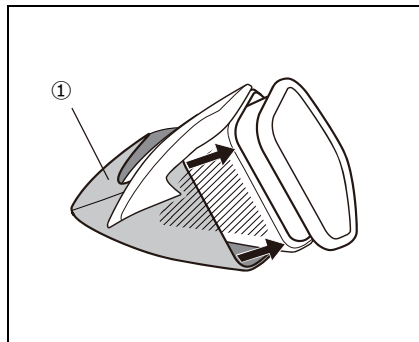
Montage

NOTE:

L'illustration et les instructions montrent l'installation du côté droit. Veuillez aussi effectuer la même opération pour le côté gauche.

Vérifiez la position d'installation

1. Placez la coque de rétroviseur **DROIT** ① sur le miroir sans détacher la bande de protection du ruban adhésif double face. Vérifiez que la périphérie de la coque de rétroviseur **DROIT** ① garde un dégagement uniforme sur le pourtour du miroir.



NOTE:

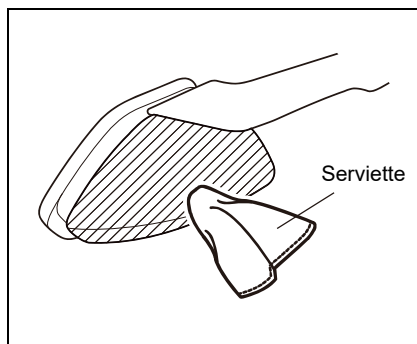
Placez la coque de rétroviseur **DROIT** ① en la faisant glisser le long de la surface diagonale comme indiqué sur l'illustration.

Dégraissez la surface de fixation

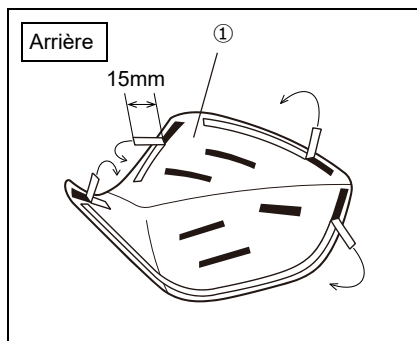
- Nettoyez la surface de fixation du miroir et dégraissez complètement la surface avec une serviette contenant un détergent neutre.

AVIS

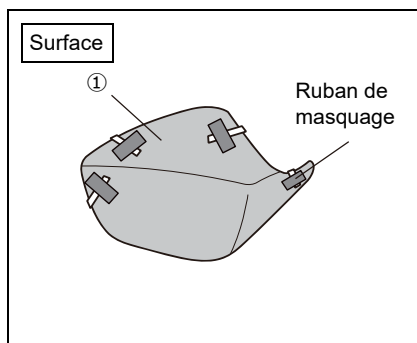
Si la surface du miroir n'est pas complètement dégraissée, la coque de rétroviseur DROIT^① risque de se détacher ou de tomber. Dégraissez complètement.

**Installation**

- Détachez la bande de protection du ruban adhésif double face environ 15 mm en 4 endroits sur la périphérie.



- Placez-le sur la surface de la coque de rétroviseur DROIT^① et collez-le avec du ruban de masquage.



- Détachez toute la bande de protection du ruban adhésif double face en 5 endroits au centre.

6. Installez la coque de rétroviseur DROIT① dans la position vérifiée à l'étape 1.

AVIS

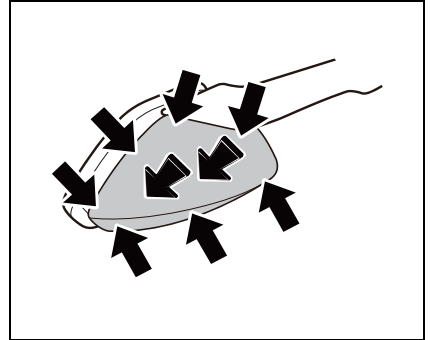
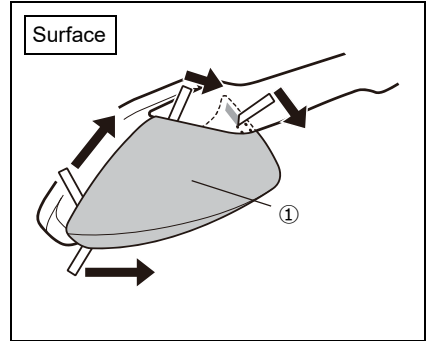
Lors de cette étape, ne pressez pas encore la coque de rétroviseur DROIT①.

7. Détachez entièrement la bande de protection des 4 rubans adhésifs double face qui ont été apposés sur la surface comme indiqué sur l'illustration.

8. Appuyez fortement sur toute la surface de la coque de rétroviseur DROIT①.

NOTE:

Appuyez sur la coque de rétroviseur DROIT ① avec un chiffon doux.



REMARQUE pour le traitement

- Si la COQUE DE RÉTROVISEUR est sale, éliminez la saleté en lavant avec de l'eau et essuyez la COQUE DE RÉTROVISEUR avec une serviette imbibée d'un détergent neutre.
- N'utilisez pas de solvant organique tel qu'un diluant. Cela pourrait endommager la surface de la COQUE DE RÉTROVISEUR.
- Dans le cas où de l'eau salée utilisée pour faire fondre la neige ou de l'eau de mer est éclaboussée sur la COQUE DE RÉTROVISEUR, lavez-le immédiatement à l'eau douce.

**SET COPERCHIO
SPECCHIETTO**

Descrizione:

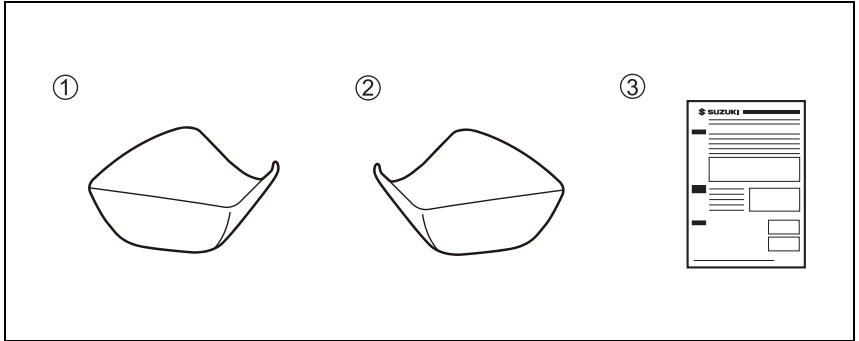
Codice: 99134-10L0*

Applicazione: GSX1300R M2-

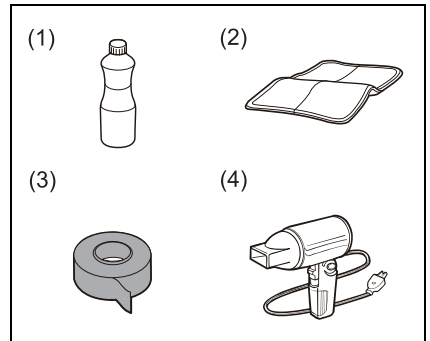
Tempo di montaggio: 0,5 Hours

Imballo

Rif.	Descrizione	QTY
①	Coperchio specchietto DX	1
②	Coperchio specchietto SX	1
③	Istruzioni di montaggio	1


**Attrezzatura
richiesta**

Rif.	Descrizione
(1)	Detergente neutro
(2)	Panno
(3)	Nastro adesivo
(4)	Asciugacapelli (a bassa temperatura)



Importante ▲ **ATTENZIONE** / ▲ **AVVERTENZA** / **AVVISO** / **NOTA**

Leggere questo manuale e seguire con attenzione le sue istruzioni. Il simbolo ▲ e le parole **ATTENZIONE**, **AVVERTENZA**, **AVVISO** e **NOTA** enfatizzano la presenza di importanti informazioni. Fare attenzione particolare ai messaggi evidenziati da queste parole:

▲ ATTENZIONE

Indica un pericolo che può provocare la morte o ferimenti gravi.

▲ AVVERTENZA

Indica un pericolo che può provocare ferimenti lievi o moderati.

AVVISO

Indica un pericolo che può provocare danni al veicolo o altre attrezzature.

NOTA:

Indica informazioni speciali per rendere più facile la manutenzione oppure per chiarire le istruzioni date.

**Precauzioni
per
l'installazione**

1. Controllare che il kit contenga tutte le parti elencate nella prima pagina.
2. Controllare che nessuna parte del kit abbia graffi o danni.
3. Parcheggiare il veicolo in un punto in piano.
4. Rimuovere la chiave di accensione dall'interruttore e conservarla in un luogo sicuro.
5. Proteggere ogni elemento tolto o da installare da graffi mettendolo su di un panno soffice steso a terra.
6. Fare attenzione a non danneggiare la scocca del veicolo durante l'installazione dell'accessorio.

AVVISO per l'installazione
AVVISO

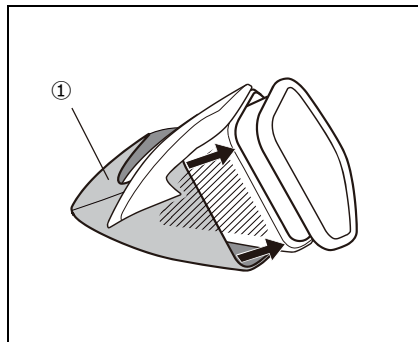
- Se il **COPERCHIO SPECCHIETTO** viene rimosso dallo specchio e viene installato nuovamente, potrebbe cadere a causa della riduzione della forza dell'adesivo. Effettuare la reinstallazione con attenzione.
- Non guidare sotto la pioggia né lavare la motocicletta per 24 ore dopo l'installazione del **COPERCHIO SPECCHIETTO**.
- A basse temperature (meno di 15 gradi), riscaldare leggermente il nastro biadesivo con l'asciugacapelli, quindi installare il **COPERCHIO SPECCHIETTO**.

Installazione
NOTA:

L'illustrazione e le istruzioni mostrano l'installazione per il lato destro. Eseguire la stessa operazione anche per il lato sinistro.

Controllare la posizione di installazione

1. Posizionare il Coperchio specchietto DX① sullo specchio senza staccare la carta protettiva del nastro biadesivo. Controllare che il contorno del Coperchio specchietto DX① mantenga la distanza uniforme dal contorno dello specchio.


NOTA:

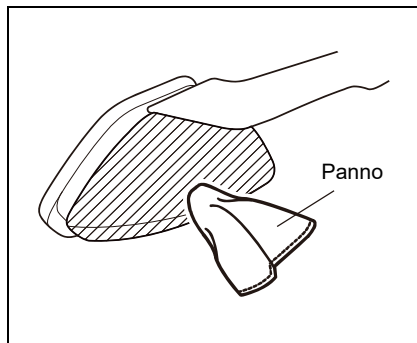
Posizionare il coperchio dello specchietto DX ① facendolo scorrere lungo la superficie diagonale come mostrato in figura.

Sgrassare la superficie di fissaggio

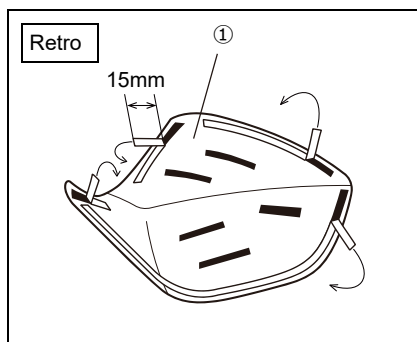
2. Pulire la superficie di fissaggio dello specchio e sgrassare completamente la superficie con un panno contenente detergente neutro.

AVVISO

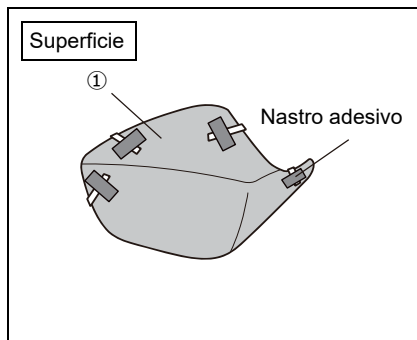
Se la superficie dello specchio non viene sgrassata completamente, il Coperchio specchietto DX① potrebbe staccarsi o cadere. Sgrassare completamente.

**Installazione**

3. Staccare la carta protettiva del nastro biadesivo per circa 15 mm in 4 punti nel contorno.



4. Girarla sulla superficie del Coperchio specchietto DX① e attaccarlo con nastro adesivo.



5. Staccare l'intera carta protettiva del nastro biadesivo in 5 punti al centro.

6. Installare il Coperchio specchietto DX① nella posizione controllata al passaggio 1.

AVVISO

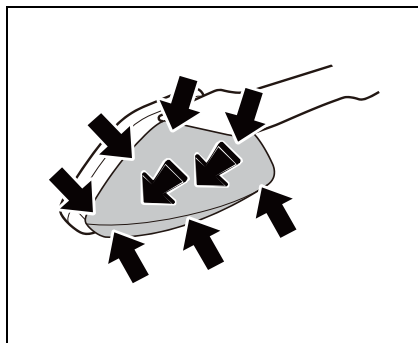
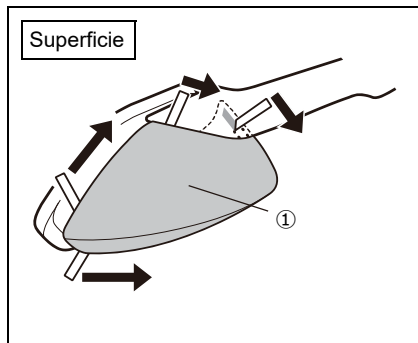
In questo passaggio, non premere ancora il Coperchio specchietto DX①.

7. Staccare l'intera carta protettiva dei 4 nastri biadesivi attaccati alla superficie come mostrato in figura.

8. Premere l'intero Coperchio specchietto DX①, con forza.

NOTA:

Premere il coperchio dello specchietto DX ① con un panno morbido.



NOTA per il trattamento

- Se il COPERCHIO SPECCHIETTO si sporca, lavare via lo sporco con acqua e pulire il COPERCHIO SPECCHIETTO con un panno contenente detergente neutro.
- Non utilizzare solventi organici come ad esempio diluente. Ciò potrebbe danneggiare la superficie del COPERCHIO SPECCHIETTO.
- Nel caso in cui dell'acqua mista a solvente come un agente di fusione della neve o acqua di mare venga spruzzata sul COPERCHIO SPECCHIETTO, lavarla immediatamente con acqua dolce.

**JUEGO DE CUBIERTAS DE
LOS RETROVISORES**

Descripción:

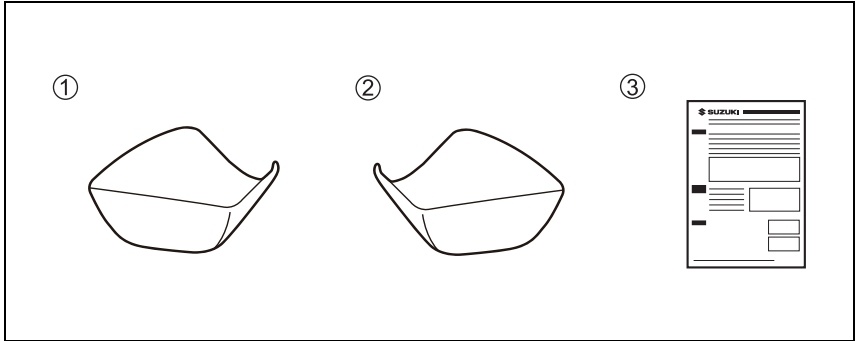
N° de código: 99134-10L0*

Aplicación: GSX1300R M2-

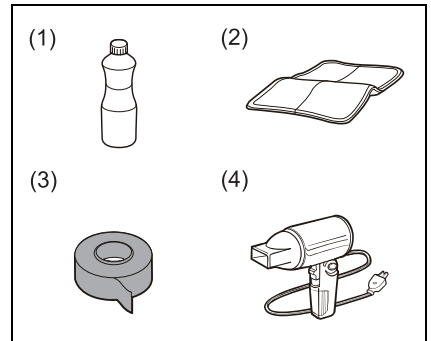
Tiempo de instalación: 0,5 hr(s)

Contenido

Ref.	Descripción	Cant.
①	Cubierta del retrovisor, LD	1
②	Cubierta del retrovisor, LI	1
③	Instrucciones de instalación	1


**Herramientas
necesarias**

Ref.	Descripción
(1)	Detergente neutro
(2)	Toalla
(3)	Cinta adhesiva
(4)	Secador de pelo (a baja temperatura)



Importante**▲ ADVERTENCIA / ▲ ATENCIÓN / AVISO / NOTA**

Lea este manual y siga sus instrucciones cuidadosamente. Para realzar la información especial, el símbolo ▲ y las palabras **ADVERTENCIA**, **ATENCIÓN**, **AVISO** y **NOTA** tienen un significado especial. Ponga mucha atención a los mensajes resaltados por estas palabras:

▲ ADVERTENCIA

Indica un posible peligro que podría causar la muerte o lesiones graves.

▲ ATENCIÓN

Indica un posible peligro que podría causar lesiones menores o moderadas.

AVISO

Indica un posible peligro que podría causar daños en el vehículo o el equipo.

NOTA:

Indica información especial para que el mantenimiento resulte más fácil o las instrucciones más claras.

Precauciones para la instalación

1. Compruebe que el juego incluya todas las piezas enumeradas en la primera página.
2. Compruebe cada pieza del juego para asegurarse de que no esté rayada ni dañada.
3. Estacione el vehículo en un terreno nivelado.
4. Retire la llave de contacto y guárdela en un lugar seguro.
5. Proteja cada pieza que haya quitado o que vaya a instalar para que no se raye colocándola primero sobre un paño blando antes de ponerla en el suelo.
6. Tenga cuidado para no causar ningún daño a la carrocería del vehículo durante la instalación de un accesorio.

AVISO para la instalación

AVISO

- Si la **CUBIERTA DEL RETROVISOR** se retira del espejo y se vuelve a instalar, podría caerse debido a la reducción de la fuerza del adhesivo. Realice la reinstalación con cuidado.
- No conduzca bajo la lluvia ni lave la motocicleta durante 24 horas después de instalar la **CUBIERTA DEL RETROVISOR**.
- A baja temperatura (menos de 15 grados), caliente ligeramente la cinta adhesiva de doble cara con el secador de pelo y, a continuación, instale la **CUBIERTA DEL RETROVISOR**.

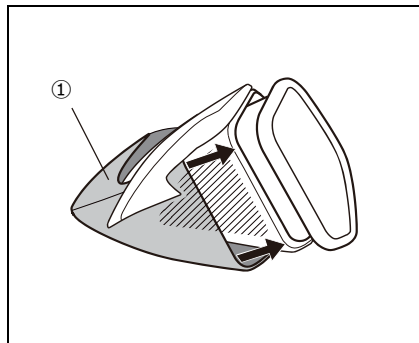
Instalación

NOTA:

La ilustración y las instrucciones muestran la instalación del lado derecho. Realice también la misma operación para el lado izquierdo.

Compruebe la posición de instalación

1. Coloque la Cubierta del retrovisor, LD① en el espejo sin despegar el papel de liberación de la cinta adhesiva de doble cara. Compruebe que la periferia de la Cubierta del retrovisor, LD① mantiene la holgura uniforme en la periferia del espejo.



NOTA:

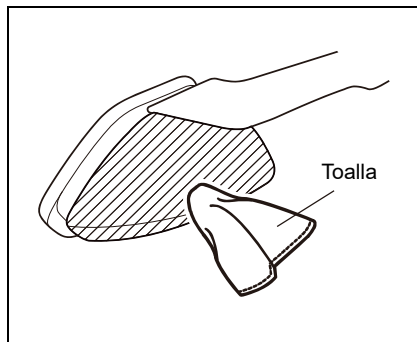
Coloque la Cubierta del retrovisor, LD ① deslizándola por la superficie diagonal tal y como se muestra.

Desengrase la superficie de fijación

2. Limpie completamente la superficie de fijación del espejo y desengrase la superficie con una toalla que contenga detergente neutro.

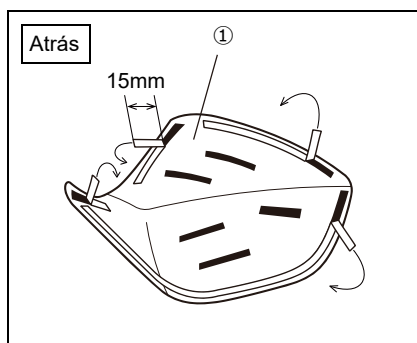
AVISO

Si la superficie del espejo no se desengrasa completamente la Cubierta del retrovisor, LD① podría desprenderse o caerse. Desengrase completamente.

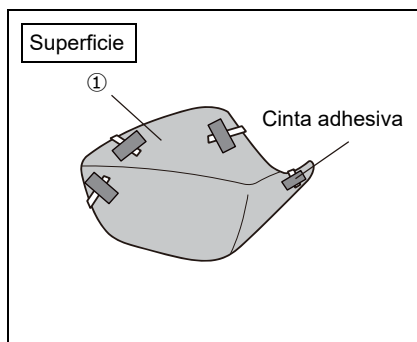


Instalación

3. Despegue el papel de liberación de la cinta adhesiva de doble cara unos 15 mm en 4 lugares de la periferia.



4. Gírelo hacia la superficie de la Cubierta del retrovisor, LD① y péguelo con cinta adhesiva.



5. Despegue todo el papel de liberación de la cinta adhesiva de doble cara en 5 lugares en el centro.

6. Instale la Cubierta del retrovisor, LD① en la posición marcada en el paso 1.

AVISO

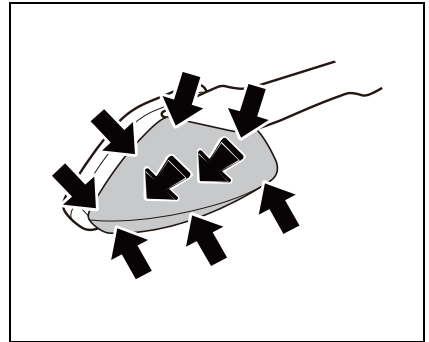
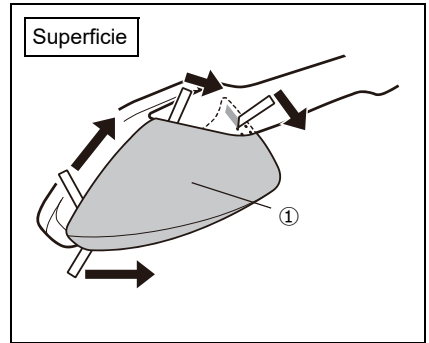
En este paso, no presione aún la Cubierta del retrovisor, LD①.

7. Despegue todo el papel de liberación de las 4 cintas adhesivas de doble cara pegadas a la superficie como se muestra en la ilustración.

8. Presione fuertemente toda la Cubierta del retrovisor, LD①.

NOTA:

Presione la Cubierta del retrovisor del LD ① con una toalla suave.



NOTA para el tratamiento

- Si la CUBIERTA DEL RETROVISOR se ensucia, lave la suciedad con agua y limpie la CUBIERTA DEL RETROVISOR con una toalla que contenga detergente neutro.
- No utilice solventes orgánicos como diluyentes. Podría dañar la superficie de la CUBIERTA DEL RETROVISOR.
- En caso de que salpique agua con sal como agente para derretir nieve o agua de mar sobre la CUBIERTA DEL RETROVISOR, lávela inmediatamente con agua dulce.

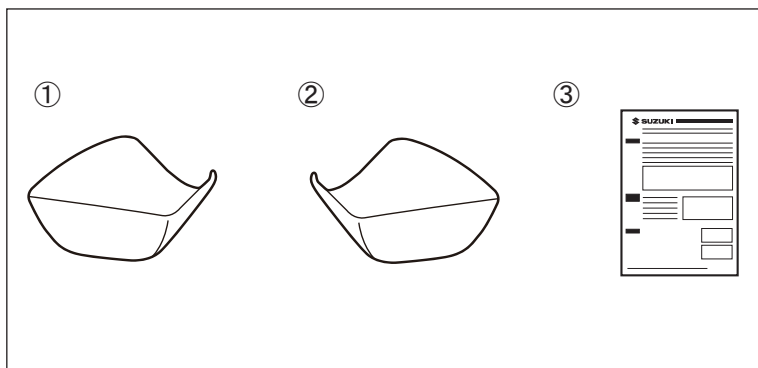
品名： **ミラーカバーセット** 品番： 99134-10L0*
 適合機種： GSX1300R M2- 取付時間： 0.5 H

スズキ純正用品をお買いあげいただきありがとうございます。

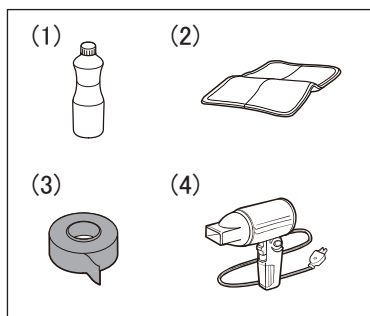
本書は用品の取付け方法及び取扱の方法を説明しています。取付けの前に必ずお読みいただき、正しく取り付けてください。取付け後、本書を必ずお客様にお渡ししてください。

構成部品

No	品名	数量
①	ミラーカバー RH	1
②	ミラーカバー LH	1
③	取付け / 取扱説明書 (本書)	1


必要工具

No	必要工具
(1)	脱脂剤
(2)	ウエス
(3)	マスキングテープ
(4)	ドライヤー (低温時)



**注意書き
について**

本書の中で使用されている記号 **⚠ 警告**、**⚠ 注意**、**注記**、**アドバイス** については、とくにしっかりお読みください。

⚠ 警告

取扱いを誤った場合、死亡または重大な傷害を生じる可能性がある危害の程度を示しています。

⚠ 注意

取扱いを誤った場合、傷害を負う可能性がある危害の程度を示しています。

注記

取扱いを誤った場合、物的損害の発生する危害の程度を示しています。

アドバイス

お車のために守っていただきたいこと、知っておくと便利なことを示しています。

**取り付けに
際しての
注意事項**
⚠ 警告

- ・お客様で自身で取付ける場合は、ご自身の知識・技量の範囲で行ってください。難しいことはスズキ販売店にご相談ください。
- ・平坦な足場のしっかりした場所で、サイドスタンドを立ててください。
- ・エンジン回転中および停止後しばらくの間は、マフラ、エンジンなどが熱くなっています。このとき触れるとやけどを負うおそれがあります。
- ・取付けを行うときは火気を近づけないでください。

アドバイス

- ・取付けはエンジンを停止し、キーを抜いた状態で行ってください。
- ・適切な工具を使用してください。
- ・本書に記載の取付位置以外の場所、または取付方法以外の方法で取付けた場合は、取付作業者の責任となります。
- ・適用機種以外には使用しないでください。適用機種以外に取付けられたものについては取付作業者の責任となります。

取付上の留意事項
注記

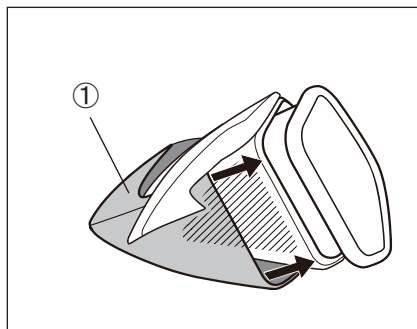
- 両面テープの接着面に触れたり、製品の貼り直しをすると、接着強度が著しく低下しますので、貼り直しのないよう、取扱いや、取付け作業には、十分注意してください。
- 冬場等の低温下(15℃以下)では、両面テープをドライヤー等で軽く暖めてから取付けてください。
- 取付け順は、位置合わせ、仮止め、本付け、圧着の順に行うと、確実な取付けができます。
- 製品取付け後、24時間以内は雨天走行および洗車等を行わないでください。

取付方法
アドバイス

イラストおよび説明はRH側を示します。LH側も同様に作業してください。

取付位置の確認

1. ミラーカバーRH①を両面テープの離型紙を剥がさずにミラーにあてがい、製品外周の端部がミラー端部と均一になるように取付け位置の確認を行ってください。


アドバイス

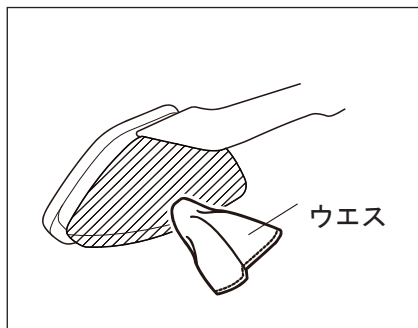
イラストの斜線部に沿ってミラーカバーRH①をスライドするようにかぶせてください。

取付面の脱脂

2. ミラーの取付部の汚れ、水分等を除去した後、脱脂剤等で十分に脱脂してください。

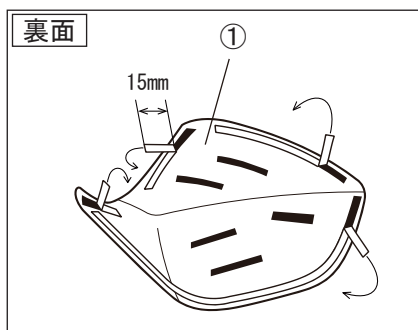
注記

脱脂を十分に行わないと剥がれや脱落等で事故につながる恐れがありますので、脱脂作業は確実に行ってください。

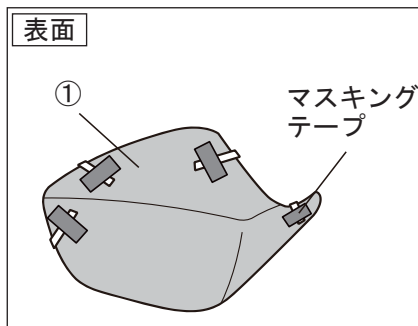


取付け

3. 製品外周部4箇所両面テープ離型紙を15mm程度剥がします。



4. 剥がした離型紙をミラーカバーRH①表面に折り返してマスキングテープで固定してください。

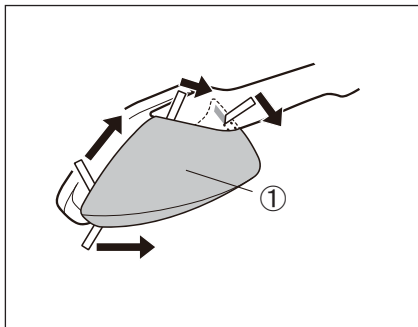


5. ミラーカバーRH①内側5箇所の両面テープ離型紙をすべて剥がしてください。

6. 手順1で確認した位置にミラーカバー RH ①を取り付けます。

注記

この段階ではミラーカバー RH ①の端部を押さえつけないでください。

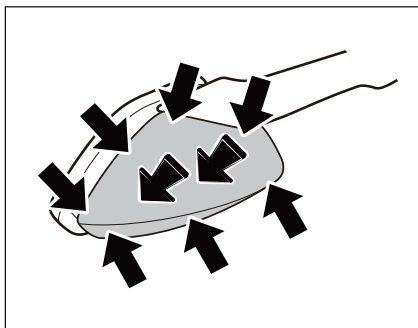


7. 表面に固定した離型紙をイラストの矢印方向に引き抜くように剥がします。

8. ミラーカバー RH ①全体を押し、圧着してください。

アドバイス

柔らかいウエス等を使って押さえるようにして圧着してください。



取扱い上の 注意事項

- ・製品が汚れた場合は、表面のホコリ、土等を水で洗い流し、中性洗剤を薄めた水溶液を含ませた柔らかいウエスで拭いてください。
- ・シンナー等、有機溶剤は使用しないでください。製品表面を侵す恐れがあります。
- ・融雪剤や海水等、塩分を含む水が付着した場合は、速やかに水で洗い流してください。

