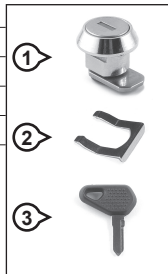



Beschreibung: **Schließzylinder-Satz** Artikel-Nr.: **990D0-ALLOK-0B6 / -0B4 / -0B2**
 Passend für: **Alu Sideboxes & Alu Topbox** Montagezeit: **10 Min.**

Stückliste	Nr.	Beschreibung	Anzahl
	1.	Schließzylinder	6 / 4 / 2
	2.	Klemmblech	6 / 4 / 2
	3.	Schlüssel	2
	4.	Montage.- und Bedienungsanleitung (ohne Abbildung)	1



Benötigte Werkzeuge	Beschreibung
A	Schlitzschraubendreher 

WICHTIG Bitte lesen Sie diese Anleitung und befolgen Sie ihre Anweisungen sorgfältig. Um besondere Informationen hervorzuheben, haben das Symbol **▲** sowie die Wörter **WARNUNG, VORSICHT, ZUR BEACHTUNG** und **HINWEIS** besondere Bedeutungen. Diese besonderen Bedeutungen sind gültig, sofern nicht Gesetze oder Regelungen erfordern, dass die Signalwörter mit einer anderen Bedeutung zu verwenden sind. Achten Sie besonders auf die Textstellen, die durch diese Signalwörter hervorgehoben sind.

▲ WARNUNG
Macht auf eine potenzielle Gefahr aufmerksam, die den Tod oder eine schwere Verletzung zur Folge haben kann.

▲ VORSICHT
Macht auf eine potenzielle Gefahr aufmerksam, die eine leichte bis mittlere Verletzung zur Folge haben kann.

ZUR BEACHTUNG
Macht auf eine potenzielle Gefahr aufmerksam, die einen Sachschaden am Fahrzeug oder an Ausrüstung zur Folge haben kann.

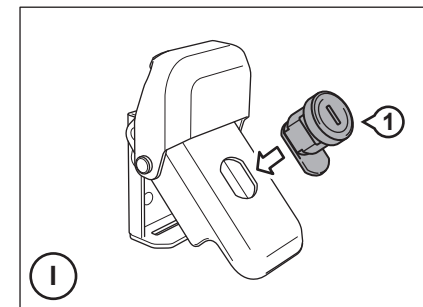
HINWEIS: weist auf spezielle Informationen hin, um die Wartung sicherer oder die Anleitung verständlicher zu machen.

Vorbereitung

- 1.- Parken Sie das Fahrzeug auf einer festen und ebenen Fläche.
- 2.- Zündschlüssel abziehen und Motor/Auspuff ggf. abkühlen lassen.
- 3.- Lesen Sie diese Anleitung vor der Montage sorgfältig und überprüfen Sie, ob alle Bauteile gemäß Stückliste beige packt sind.

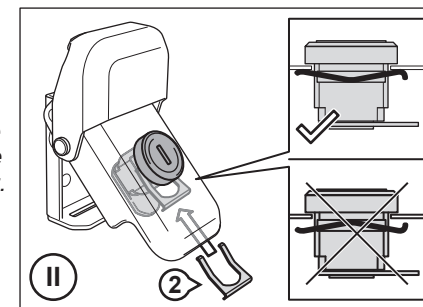
Montage

- 1.- Setzen Sie die Schließzylinder (1) in die Spannverschlüsse ein, wie in Zeichnung I gezeigt.



- 2.- Sichern Sie die Schließzylinder (1) mit den Klemmblechen (2), wie in Zeichnung II gezeigt.

HINWEIS: Achten Sie auf die korrekte Ausrichtung der Klemmbleche (2), wie in der oberen Detailzeichnung gezeigt.



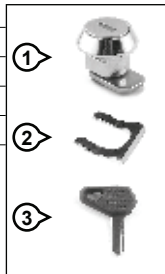
Inspektion


Die Richtzeiten für Service- und Wartungsarbeiten können durch die Montage von SUZUKI Original Zubehör möglicherweise beeinflusst werden. Eventuell ist die Demontage / Montage des SUZUKI Original Zubehörs für Service- und Wartungsarbeiten notwendig.

▲ VORSICHT
Der Fahrzeughalter sollte immer im Besitz der Montageanleitung sein.

Description: **Lock Cylinder Set** Item: **990D0-ALLOK-0B6 / -0B4 / -0B2**
 Fit: **Aluminum Sideboxes & Aluminum Topbox** Assembly Time: **10 Min.**

Part List	No.	Description	Qty.
	1.	Lock Cylinder	6 / 4 / 2
	2.	Retaining Clip	6 / 4 / 2
	3.	Key	2
	4.	Mounting Instructions (without picture)	1



Tools Required	Description
A	Flathead Screwdriver 

IMPORTANT Please read this manual and follow its instructions carefully. To emphasize special information, the symbol **▲** and the words **WARNING, CAUTION, NOTICE** and **NOTE** have special meanings. These special meanings apply except when laws or regulations require that the signal words be used with a different meaning. Pay special attention to the messages highlighted by these signal words.

▲ WARNING
 Indicates a potential hazard that could result in death or serious injury.

▲ CAUTION
 Indicates a potential hazard that could result in minor or moderate injury.

NOTICE
 Indicates a potential hazard that could result in vehicle or equipment damage.

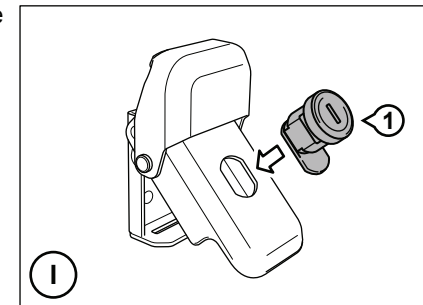
NOTE: indicates special information to make maintenance easier or instructions clearer.

Preparation

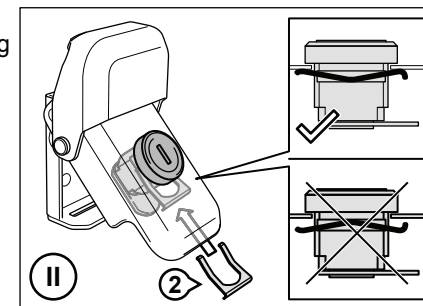
- 1.- Park the vehicle on a firm and even surface.
- 2.- Turn off the vehicle and remove the ignition key. If necessary, allow the engine/exhaust to cool prior to installation.
- 3.- Read these instructions carefully before assembly and examine whether all parts are enclosed in accordance with the parts list.

Mounting

- 1.- Insert the lock cylinders (1) into the latches, as shown in drawing I.



- 2.- Fix the lock cylinders (1) with the retaining clips (2), as shown in drawing II.
NOTE: Pay attention to the correct positioning of the retaining clips (2), as shown in the upper detail drawing.



▲ CAUTION
 NEVER lubricate lock cylinders with oil. Use graphite powder only.

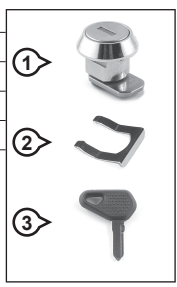
Inspection

Due to mounted SUZUKI Genuine Accessories the service and maintenance flat rate might be affected. Dismounting / Mounting of SUZUKI Genuine Accessories is possibly necessary for service and maintenance.

▲ CAUTION
 The holder of the vehicle should always be in possession of the mounting instructions.

Description : **Kit de barillet de serrure** N° d'article : **990D0-ALLOK-0B6 / -0B4 / -0B2**
 Adapté pour : **Sideboxes en aluminium et Topbox en aluminium** Durée de montage : **10 Min.**

Nomenclature des pièces	N°	Description	Qté.
	1.	Barillet de serrure	6 / 4 / 2
	2.	Clip de retenue	6 / 4 / 2
	3.	Clé	2
	4.	Mode d'emploi et montage (sans illustration)	1



Outils	Description
A	Tournevis plat 

IMPORTANT Veuillez lire ce manuel et respecter strictement les instructions y comprises. Afin de souligner des informations particulières, le symbole **▲** et les termes **AVERTISSEMENT**, **ATTENTION**, **AV/S** et **REMARQUE** ont des significations particulières. La signification particulière de ces termes doit être prise à la lettre sauf si les lois et réglementations exigent que ces termes aient d'autres sens. Accordez une attention particulière aux informations mises en relief à l'aide de ces mots signaux.

▲ AVERTISSEMENT
Indique un danger potentiel qui peut entraîner la mort ou des blessures graves.

▲ ATTENTION
Indique un danger potentiel qui peut entraîner des blessures légères ou moyennes.

AV/S
Indique un danger potentiel qui peut entraîner des dommages au véhicule ou à l'équipement.

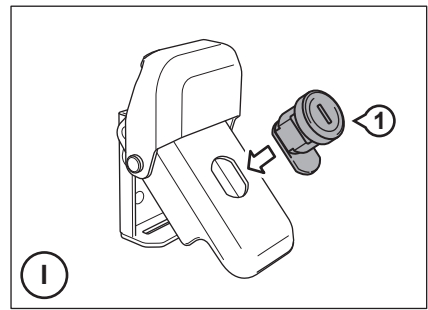
REMARQUE: attire votre attention sur des informations spéciales qui servent à faciliter l'entretien ou à clarifier les instructions.

Préparation

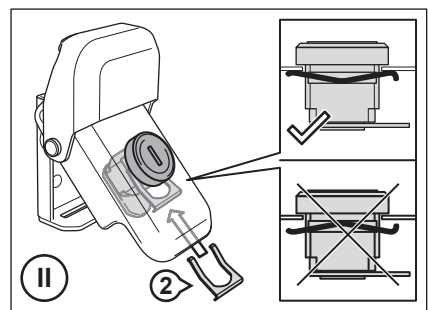
- 1.- Garer la moto sur une surface dure et plane.
- 2.- Retirer la clé de contact et laisser refroidir le moteur et le pot d'échappement avant de procéder au montage.
- 3.- Lire attentivement ce manuel et vérifier si le kit de montage est complet.

Montage

- 1.- Insérez les barillets de serrures (1) dans les languettes comme indiqué dans le croquis I.



- 2.- Fixez les barillets de serrure (1) avec les clips de retenue (2) comme indiqué dans le croquis II.
AVIS : Veillez au bon positionnement des clips de retenue (2) comme indiqué dans le croquis détaillé supérieur.



▲ ATTENTION
Ne lubrifiez JAMAIS les barillets de serrure à l'huile. Utilisez de la poudre de graphite.

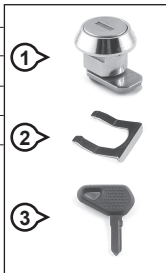
Inspection


Les temps de référence pour les travaux d'entretien et de maintenance peuvent, le cas échéant, être influencés par le montage d'accessoires SUZUKI d'origine. Il peut être nécessaire de démonter /monter les accessoires SUZUKI d'origine pour les travaux d'entretien et de maintenance.

▲ ATTENTION
Le détenteur du véhicule doit toujours être en possession du manuel de montage.

Descripción: **Juego de cerradura de cilindro** Referencia: **990D0-ALLOK-0B6 / -0B4 / -0B2**
 Colocación: Maletas laterales de aluminio y maleta superior de aluminio Duración del montaje: **10 Min.**

Contenido	Nº	Descripción	Cant.
	1.	Cerradura de cilindro	6 / 4 / 2
	2.	Horquilla de retención	6 / 4 / 2
	3.	Llave	2
	4.	Manual de uso y montaje (sin imagen)	1



Herramientas necesarias	Descripción
A	Destornillador plano 

IMPORTANTE Por favor, lea el presente manual y siga las instrucciones al pie de la letra. Con el fin de destacar la información especial, se han dado significados especiales al símbolo **▲** y las palabras **ADVERTENCIA**, **PRECAUCIÓN**, **AVISO** y **NOTA**. Se aplican estos significados especiales excepto cuando las leyes o regulaciones exigen que estos términos se utilicen con un significado distinto. Preste especial atención a los mensajes encabezados por estas indicaciones.

▲ ADVERTENCIA
Indica un peligro potencial que puede causar la muerte o heridas.

▲ PRECAUCIÓN
Indica un peligro potencial que puede causar heridas leves o de mediana gravedad.

AVISO
Indica un peligro potencial que puede causar daños en el vehículo o en el equipo.

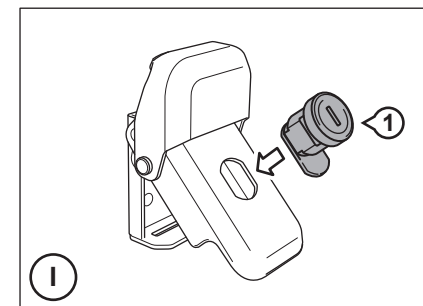
NOTA: indica información importante para facilitar el mantenimiento o aclarar las instrucciones.

Preparación

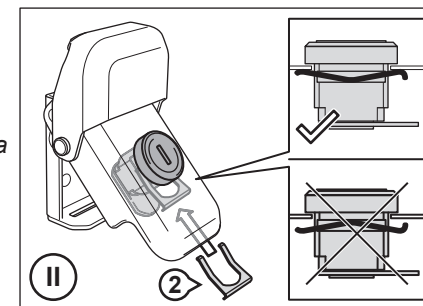
- 1.- Aparcar la moto en un terreno plano y firme.
- 2.- Quite la llave de encendido y deje enfriar el motor y el tubo de escape.
- 3.- Lea atentamente las instrucciones antes del montaje y compruebe, si el contenido está completo.

Montaje

- 1.- Inserte las cerraduras de cilindro (1) en las tapas de cierre, tal como se muestra en el dibujo I.



- 2.- Fije las cerraduras de cilindro (1) con las horquillas de retención (2), tal como se muestra en el dibujo II.
 NOTA: Preste atención a que las horquillas de retención (2) estén en la posición correcta, tal como se muestra en el dibujo detallado en la parte superior.



Inspección

Los tiempos estimados de servicio y mantenimiento pueden variar eventualmente por el montaje de accesorios originales SUZUKI. Puede resultar necesario el montaje o desmontaje de accesorios originales SUZUKI para trabajos de servicio y mantenimiento.


▲ PRECAUCIÓN
NUNCA lubrique las cerraduras de cilindro con aceite. Use únicamente polvo de grafito.


▲ PRECAUCIÓN
Las instrucciones de montaje deben estar siempre en posesión del propietario del vehículo.

Descrizione: **Set cilindri serratura** Codice articolo: **990D0-ALLOK-0B6 / -0B4 / -0B2**

Applicabilità: **Bauletto e borse laterali in alluminio** Tempo di montaggio: **10 Min.**

Contenuto	n.	Descrizione	Qtà.
	1.	Cilindro serratura	6 / 4 / 2
	2.	Clip di fissaggio	6 / 4 / 2
	3.	Chiave	2
	4.	Istruzioni per l'uso e l'installazione (senza foto)	1



Attrezzi necessari	Descrizione
A	Cacciavite a taglio 

IMPORTANTE Si consiglia di leggere e seguire molto attentamente le seguenti istruzioni. Per dare maggiore rilievo a determinate informazioni, il simbolo **▲** e le parole **ATTENZIONE, PRECAUZIONE, NOTA BENE** e **NOTA** hanno significati particolari. Questi significati particolari valgono, salvo nei casi in cui leggi o regolamentazioni richiedano parole segnaletiche di significato differente. Si prega di prestare molta attenzione alle parti del testo nel caso in cui sono contenute queste parole.

▲ ATTENZIONE
Indica un potenziale pericolo che potrebbe causare decessi o seri infortuni.

▲ PRECAUZIONE
Indica un potenziale pericolo che potrebbe causare ferimenti lievi.

NOTA BENE
Indica un potenziale pericolo che potrebbe causare danni al veicolo o ad attrezzature.

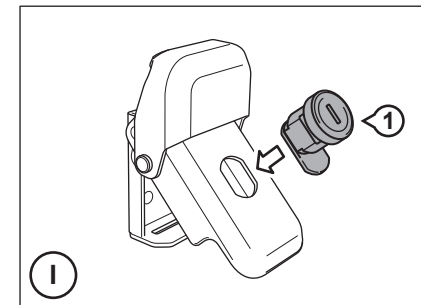
NOTA: indica un'informazione particolare per rendere la manutenzione più facile e intuitiva.

Preparazione

- 1.- Parcheggiare il veicolo in una zona sicura e piana.
- 2.- Togliere la chiave di accensione e aspettare che il motore e la marmitta si raffreddino.
- 3.- Prima di procedere al montaggio, leggere attentamente questo manuale e controllare che il kit di montaggio contenga tutti i componenti elencati al punto "Contenuto".

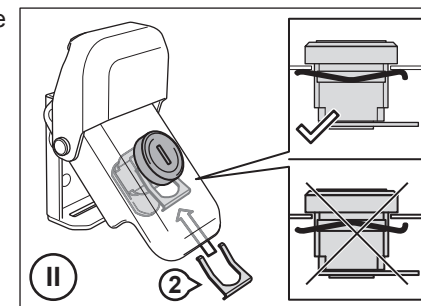
Montaggio

- 1.- Inserire i cilindri serratura (1) nelle serrature nel modo illustrato nel disegno I.



- 2.- Fissare i cilindri serratura (1) con le clip di fissaggio (2) nel modo illustrato nel disegno II.

NOTA: Fare attenzione al corretto posizionamento delle clip di fissaggio (2) illustrato nel disegno di dettaglio superiore.



Ispezione

Il montaggio di accessori originali SUZUKI può influire sui tempi standard degli interventi di manutenzione. Per effettuare interventi di manutenzione, può essere necessario smontare / montare gli accessori originali SUZUKI.

▲ PRECAUZIONE
NON lubrificare MAI i cilindri serratura con olio. Utilizzare esclusivamente grafite in polvere.

▲ PRECAUZIONE
Queste istruzioni di montaggio devono sempre essere in possesso del proprietario del veicolo.